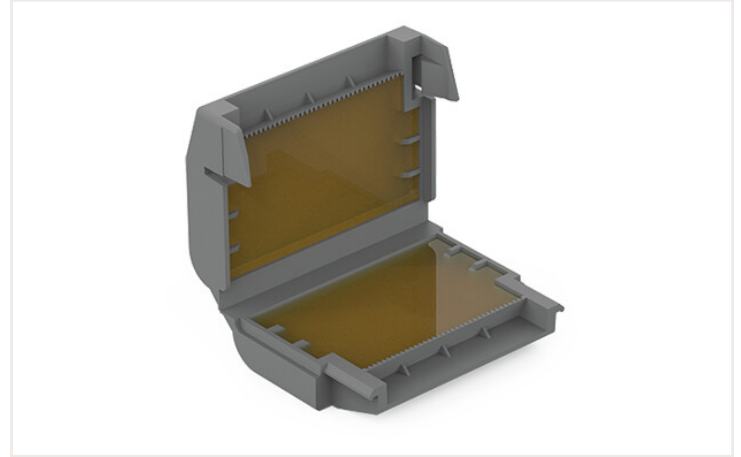


## Datenblatt | Artikelnummer: 207-1332

Gelbox; Abzweig; für Aderleitungen; mit Gel; Serie 221, 2x73; max. 4mm<sup>2</sup>-Klemmen;  
ohne Verbindungsklemmen; Größe 2; grau

<https://www.wago.com/207-1332>



Farbe: ■ grau

Hinweis zur Verpackungseinheit (VPE) und Unterverpackungseinheit (UVPE):

Wenn Sie eine volle VPE bestellen, erhalten Sie unsere nachhaltigen Pappblister verpackt in einem Shelf-Ready-Karton.

Bestellen Sie eine Stückzahl, die geringer ist als eine volle VPE, erhalten Sie die nachhaltigen Pappblister ohne Shelf-Ready-Karton.

Bitte beachten Sie die Systembeschreibung für die verwendbaren Verbindungsklemmen.

Ihre Vorteile:

- Einfache, schnelle und sichere Handhabung
- Sofort einsatzbereit und wieder zugänglich
- Silikonfrei
- Kennzeichnungsfrei
- Unbegrenzt lagerfähig
- Gesamtsystem aus Gelboxen und WAGO Klemmen ist VDE-geprüft und IPX8-zertifiziert

### Anschlussdaten

#### Anschluss 1

Betätigungsart	Verrastung
----------------	------------

### Geometrische Daten

Breite	33,6 mm / 1.323 inch
Höhe	17,8 mm / 0.701 inch
Tiefe	45,9 mm / 1.807 inch

### Mechanische Daten

Befestigungsart	Fliegende Verbindung
-----------------	----------------------

### Werkstoffdaten

Hinweis Werkstoffdaten	<a href="#">Informationen zu Materialangaben finden sie hier</a>
Farbe	grau
Gehäusewerkstoff	Polypropylen
Brandlast	0 MJ
Gewicht	18,4 g

### Umgebungsbedingungen

Umgebungstemperatur (Betrieb)	-55 ... +85 °C
Umgebungstemperatur (Lagerung)	0 ... +40 °C

### Kaufmännische Daten

ETIM 8.0	EC001170
ETIM 7.0	EC001170
VPE (UVPE)	48 (4) St.
Ursprungsland	DE
GTIN	4055143998017
Zolltarifnummer	85389099990

### Zulassungen / Zertifikate

#### Allgemeine Zulassungen



Zulassung	Norm	Zertifikatsname
VDE VDE Prüf- und Zertifizierungsinstitut	EN 60998	400051938