

## ALLNET ALL3500 / IP Homeautomation Appliance, 4x Sensor-P

>>> [Vers l'article de la boutique en ligne](#)



### EAN CODE



### Votre entrée intelligente dans la domotique &ndash ; ALLNET ALL3500v2

Avec la centrale domotique **ALLNET ALL3500v2**, vous disposez d'une plateforme économique et polyvalente, parfaitement adaptée aux exigences semi-professionnelles. Grâce à une technologie de pointe, une connectivité élevée et un large éventail d'applications, l'ALL3500v2 est le partenaire idéal pour vos projets d'automatisation.

### Les points forts en un coup d'œil:

- **Plate-forme rentable** : fonctionnalité maximale pour un encombrement et des coûts minimaux.
- **Conduite intuitive** : contrôlable confortablement via une interface web (HTTP/HTTPS) ou par smartphone.
- **Connexion flexible des données** : intégration possible par JSON, MQTT ou SNMP.
- **Capteurs polyvalents** : surveillance complète de la température, de l'humidité, de la pression atmosphérique, etc.
- **À l'épreuve du temps** : extensible avec des ports de capteurs i2C et compatible avec un grand nombre de capteurs et d'actionneurs ALLNET.

### Des fonctions qui convainquent

L'ALL3500v2 est basé sur une plate-forme Linux embarquée stable (architecture MIPS ou ARM) qui permet une intégration transparente dans les systèmes existants. Avec quatre ports RJ45 pour les modules de capteurs, vous



pouvez réaliser de nombreuses tâches de contrôle et de surveillance. Qu'il s'agisse d'un contrôle local ou d'applications basées sur le cloud, l'ALL3500v2 vous offre tous les outils nécessaires à une automatisation efficace et sûre de votre bâtiment.

### Possibilités d'utilisation variées:

- **Surveillance de la température HACCP** : détection et contrôle précis dans des environnements critiques.
- **Contrôle du climat ambiant** : surveillance de la température et de l'humidité de l'air pour la commande de chauffages ou d'humidificateurs en fonction des besoins.
- **Gestion de la sécurité** : détection d'odeur de gaz, de fumée ou d'infiltration d'eau et déclenchement d'alarmes.
- **Automatisation de l'arrosage du jardin** : contrôle de l'heure et de l'humidité pour une efficacité maximale.
- **Optimisation de la consommation d'énergie** : commande basée sur les données de consommation de capteurs externes (par ex. ALL4590/4490 Powermeter).

### Compact, performant, polyvalent

L'ALL3500v2 réunit une multitude de fonctions dans un design compact, spécialement conçu pour des installations peu encombrantes. Avec quatre relais, des ports de capteurs et des interfaces de contact, elle est flexible et offre la base de solutions d'automatisation sophistiquées ; idéales pour les applications résidentielles et commerciales.

### Pourquoi ALLNET ALL3500v2 ?

Avec l'ALL3500v2, vous disposez d'une solution fiable et économique pour l'automatisation des bâtiments. De la surveillance à la commande en passant par l'intégration dans des installations complexes, cette unité centrale offre tout ce dont vous avez besoin pour une automatisation intelligente, efficace et à l'épreuve du temps.

**Démarrez dès maintenant votre automatisation de bâtiment avec l'ALLNET ALL3500v2!**



**Des capteurs, des actionneurs et des possibilités de commutation variés pour votre automatisation.**

La **ALLNET ALL3500v2** ue convainc par sa flexibilité et sa fonctionnalité : Avec **quatre ports pour capteurs et actionneurs externes**, **quatre sorties relais** pour la commande de charges et **quatre entrées de contact** pour boutons-poussoirs ou interrupteurs, elle offre une base idéale pour des applications d'automatisation complexes.

### **Détection et commande &ndash ; Précision et polyvalence**

L'ALL3500v2 vous permet de mesurer et d'analyser un grand nombre de paramètres environnementaux tels que la température, l'humidité ou la pression atmosphérique, et d'exécuter des opérations de commutation automatiques sur la base de ces données. La commande peut être manuelle, temporisée ou dynamique, en fonction des valeurs de mesure enregistrées.

### **Une connectivité qui enthousiasme**

L'ALL3500v2 est équipée d'Ethernet et d'un WLAN intégré, ce qui permet une intégration facile dans les réseaux existants. Par le biais d'une adresse IP dans le réseau TCP/IP, vous pouvez

- **Consulter et traiter les données de mesure directement dans le navigateur web..**
- **Recevoir des notifications et des rapports automatisés par e-mail.**
- **Consulter et contrôler les données via des interfaces JSON.**

En option, le support MQTT permet la transmission de données vers le cloud et l'intégration dans des environnements IoT.

Avec sa connectivité puissante et ses possibilités de contrôle flexibles, l'**ALL3500v2** est le choix parfait pour une automatisation efficace et à l'épreuve du temps.



### I<sup>2</sup>C-Bus &ndash ; Utiliser intelligemment les réseaux câblés existants

L'ALLNET ALL3500v2 permet une connexion simple des modules de mesure et de commande via un câble réseau standard (RJ45, Cat. 5). Vous pouvez ainsi réutiliser les infrastructures de câblage existantes, telles que le câblage réseau ou téléphonique, et économiser des coûts et des efforts lors de l'installation.

### Avantages du système I<sup>2</sup>C-Bus:

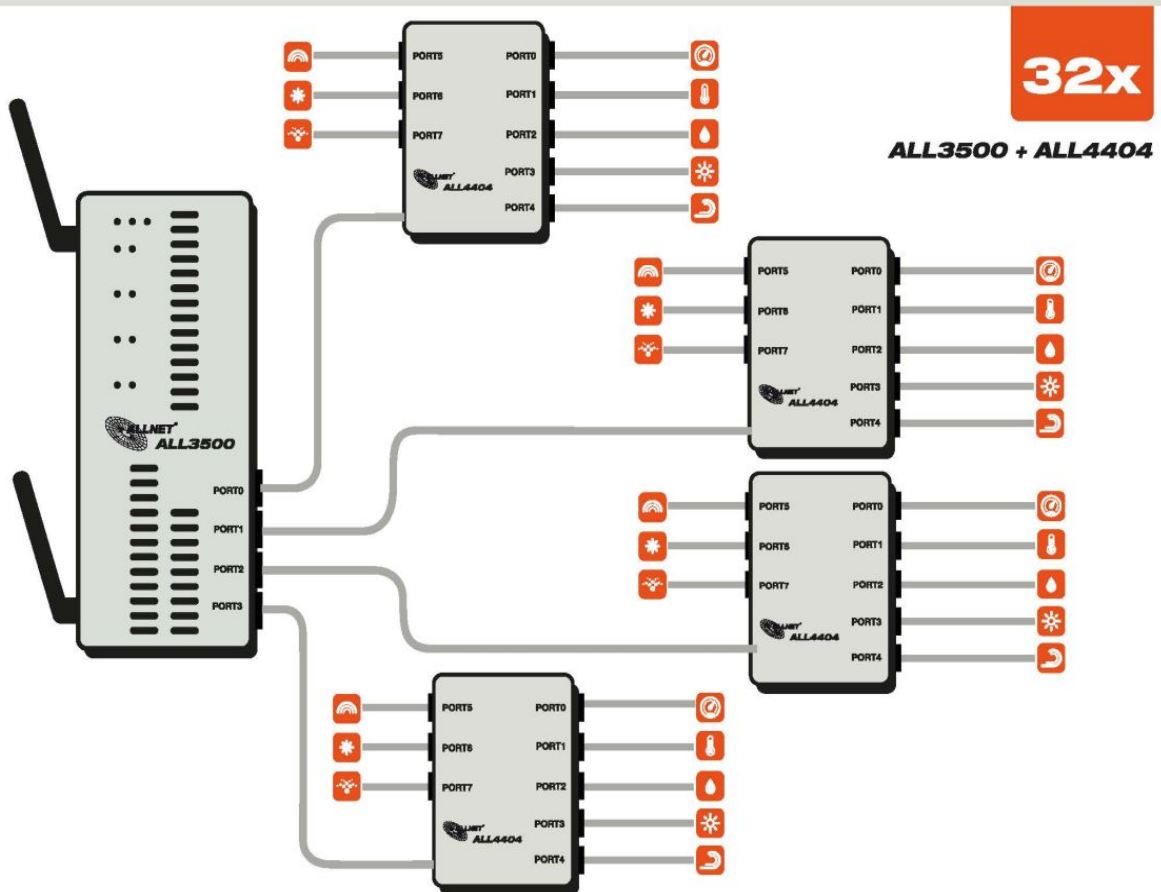
- **Câblage simple** : un câble réseau standard suffit pour connecter les capteurs et les modules.
- **Longue portée** : jusqu'à **100 mètres de câble** entre l'unité centrale et le module.
- **Alimentation intégrée** : les modules sont directement alimentés en tension par l'unité centrale &ndash ; aucune source d'alimentation séparée n'est nécessaire.

### Port USB &ndash ; Connexion mémoire externe

Le port USB de la ALLNET ALL3500v2 vous permet d'intégrer facilement et de manière flexible des supports de stockage externes. Ainsi, les données peuvent être enregistrées et traitées directement sur les périphériques

USB connectés. Cela permet un enregistrement et une analyse avancés des données.

## Extension maximale de capteurs par ALL3500v2 :



## Données techniques :

Elément	Spécification
Interfaces:	4x RJ45 pour les modules de capteurs
Connexion au réseau:	1x RJ45 10/100Mbps
Relais de commutation:	4x libre de potentiel
Entrée de contact:	4x pour boutons-poussoirs, interrupteurs, etc.
Réseau local sans fil:	Mediatek MTK7688 SOC Chipset 2,4 GHz sans fil N Sécurité : WEP 64/128bit, WPA, WPA2
Normes prises en charge :	IEEE 802.3

	IEEE 802.3u IEEE 802.11b/g/n
Autres interfaces:	1x USB 2.0 1x Console
Alimentation électrique:	100~240 VAC, 50/60 Hz, alimentation externe
Consommation électrique:	<5 watts maximum
Utilisation:	Utilisation du métal
Environnement:	Température de fonctionnement : 0 ~ 40 °C Humidité de fonctionnement : 10% ~ 85% (sans condensation) Température de stockage : -20 ~ 60 °C Humidité de stockage : 5% ~ 90% (sans condensation)
Marquage:	CE, RoHS
Majesté:	220,4 x 80 x 30 mm (longueur x largeur x hauteur)
Poids:	400 grammes (appareil avec antenne WLAN et capteur ALL3006)
Contenu de l'emballage:	-ALLNET ALL3500v2 -ALLNET ALL3008 capteur de température -antenne WLAN -Alimentation externe -manuel d'utilisation

## Accessoires

No. d'article	Désignation
210354	ALLNET PoE Splitter-Mini/Extractor / Gigabit / 24W / 5V/12V Schaltbar / ALL-PS102G-AF-AT
207613	ALLNET Serveur GPS NTP réseau ALL-NTP-101
28197	ALL3003 Interrupteur Sortie
134721	ALLNET MSR Sensor ALL3008 / Temperature sensor
124089	ALLNET MSR Sensor ALL3016 / Temperature sensor waterproof
157798	ALLNET ALL3020 / Sensor for humidity and temperature
34417	ALL3036 Capteur pour niveau
34418	ALLNET ALL3037 / Liquid level monitor
211006	ALLNET MSR Sensor ALL4456 / Capteur de fuite / Eau détectée au sol
36788	ALLNET ALL3051 / PIR motion detector
60987	ALLNET ALL4006 / DIN RAIL temperatur sensor 27mm
61959	ALLNET ALL4020 / DIN RAIL Reed-Relais (1 reed contact, isola

No. d'article	Désignation
60991	ALLNET ALL4024 / DIN RAIL volt meter 220-240V 1phase
98838	ALLNET ALL4444 / volt meter 220-240V 4relais in metal case
61958	ALLNET ALL4054 / DIN RAIL shock sensor
62422	ALL4056 - détecteur de sons
98820	ALLNET Capteur MSR zbh. ALL4404 / Multiplexeur de ports 8x *white
98825	ALLNET MSR IO ALL4427 / 4 port 250V/10A relay in housing 'OUTPUT'
88282	ALLNET ALL4524 / 220-240V Netzspannungswächter
98836	ALLNET ALL4442 / contact input 4-port in metal case
98828	ALLNET ALL4429 / Luftdruck/Feuchte/Temperatur Sensor
98840	ALLNET ALL4451 / PIR Bewegungsmelder im Gehäuse
98821	ALLNET ALL4406 / Temperatursensor im Gehäuse *black*
98820	ALLNET Capteur MSR zbh. ALL4404 / Multiplexeur de ports 8x *white
101321	ALLNET ALL4406 / Temperatursensor im Gehäuse *white*
157801	ALLNET ALL4420 / Combi sensor humidity/temp. in housing
157801	ALLNET ALL4420 / Combi sensor humidity/temp. in housing
98824	ALLNET ALL4425 / counter in metal case
101320	ALLNET ALL4425 / Contact Counter / S0 in the housing *white*
98825	ALLNET MSR IO ALL4427 / 4 port 250V/10A relay in housing 'OUTPUT'
98828	ALLNET ALL4429 / Luftdruck/Feuchte/Temperatur Sensor
98831	ALLNET ALL4432 / Helligkeitssensor analog im Metall Gehäuse
98836	ALLNET ALL4442 / contact input 4-port in metal case
98838	ALLNET ALL4444 / volt meter 220-240V 4relais in metal case
98840	ALLNET ALL4451 / PIR Bewegungsmelder im Gehäuse
102435	ALLNET ALL4454 / Smoke detector/sensor in the housing *blac
96689	ALLNET ALL4454 / Smoke/gas sensor in metal case
101887	ALLNET MSR ALL4500 zubehör COM-Port Adapter mit 3 seriellens
115537	ALLNET ALL4409 / PT1000 interface in housing *white*.
115545	ALLNET ALL4408 / PT100 interface in housing *white*.
127304	ALLNET MSR Zentrale ALL3500 zbh. KEFA (Phoenix® compatible) Relais-Ersatzstecker 4er Set
94360	Synergy 21 LED zub Schraubklemme KEFA (Phoenix® compatible) Stecker 2 F
166561	ALLNET MSR ALL4472 / Particulate Matter Sensor *white*



No. d'article: 98686  
Numéro de fabricant: ALL3500v2

No. d'article	Désignation
166559	ALLNET MSR ALL4471/Capteur de dioxyde de carbone Co2 *blanc
206211	ALLNET MSR Central "ALL5000v2" incl. 16 Sensor Ports & 19" for IP Building Automation
137015	ALLNET MSR zbh. Magnetic window/door contact (NO) ALL3041
221638	ALLNET MSR IO Central Switching Power Strip 6-way incl. Meter for Desktop & 19" Mounting "ALL4176v3" for IP Building Automation
174036	ALLNET MSR IO central switch socket incl. WLAN 'ALL3073V3WLAN' for IP building automation
118725	
109096	ALLNET ALL3697-32A / PM4 DIN-Rail Powermeter 32A 3 phase

[Cliquez ici pour découvrir d'autres articles de cette catégorie dans notre boutique.](#)