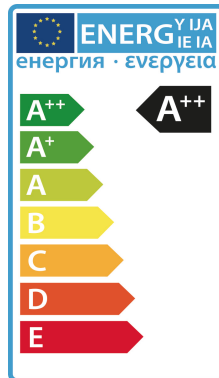


Synergy 21 LED Objekt/Stadion Strahler Hyperion 100W IP65 cw



kwh/1000h:	100,00
Lumen:	16000
Watt:	100,0
Nennlebensdauer:	35000 Std.
Schaltzyklen:	50000
Opt. Umgebungstemp.:	25 °C



Betriebsspannung: AC 90-305V, 50/60Hz
Watt: 100W (Auf Anfrage auch mit 60W erhältlich.)
LED: 48pcs Lumileds 160lm/W
Netzteil: MeanWell
Abstrahlwinkel: Linse 60°, Lichtköpfe variabel einstellbar (schwenk und neigbar)
Auf Anfrage auch Abstrahlwinkel mit 10°, 30°, 90°, oder 120° verfügbar.
Linsen können auch getauscht werden. Wechsellinsen mit 30°, 60°, 90° und 120° verfügbar
Lumen: 16.000lm
Effizienz: 160Lm/Watt
Lichtfarbe: 6500K
CRI: Ra>70
dimmbar: nein (Dimmbare Modelle wie DALI oder 0-10V auf Anfrage)
Gehäuse: Aluminium
Arbeitstemperatur: -40°C bis +60°C
Schutzklasse: IP65
Abmessungen: 320*130*290mm

Energieeffizienzklasse: A++
kWh/1000h: 100

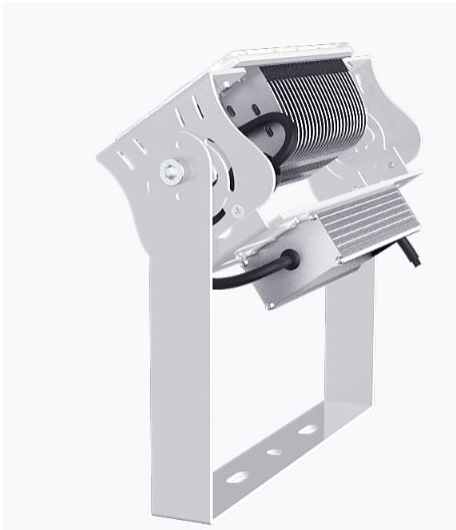
Der Anschluss Elektrischer Bauteile und Anlagen darf grundsätzlich nur von qualifizierten Fachpersonal vorgenommen werden!

Merkmale

Merkmal	Wert
Abstrahlwinkel:	60
CRI:	>80
Dimmbar:	nein
Grösse:	320*130*290
LED - Gehäusefarbe:	silber
LED - Gehäusematerial:	Aluminium
Lichtfarbe:	kaltweiß
Lichtfarbe in Kelvin:	6500
Lumen:	16000
Schutzklasse:	IP65
Volt:	230
Gewicht:	3.5 Kg

Weitere Bilder





Zubehör

Art.-Nr.	Name
148726	Synergy 21 Netzteil - Wasserdichte Verbinder 1:1
148727	Synergy 21 Netzteil - Wasserdichte Verbinder 1:2
148730	Synergy 21 Netzteil - Wasserdichte Verbinder Box 3 Ports
148729	Synergy 21 Netzteil - Wasserdichte Verbinder Box 3 Ports transparent
148728	Synergy 21 Netzteil - Wasserdichte Verbinder Box 4 Ports
147265	Netzkabel 230V Schutzkontakt CEE7(Stecker)->Open End mit Adernendhülsen, 1,8m,Black
178595	Synergy 21 LED Objekt/Stadion Strahler Hyperion zub Linse 30°
178641	Synergy 21 LED Objekt/Stadion Strahler Hyperion zub Linse 60°
178642	Synergy 21 LED Objekt/Stadion Strahler Hyperion zub Linse 90°
178643	Synergy 21 LED Objekt/Stadion Strahler Hyperion zub Linse 120°