

## Synergy 21 LED light panel 620\*620 zub Standardnetzteil zub Notstromversorgung 15W

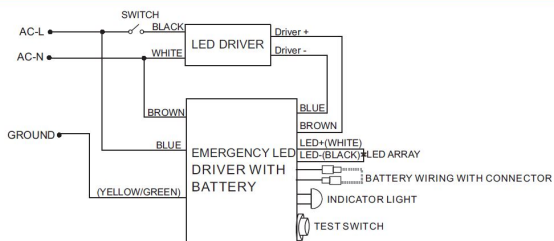


Eingang: 100-277 V/AC 50/60Hz  
Eingang: 100mA und 7W  
Ausgang: 420mA +5% / 25-42 V/DC / 15 Watt  
Ladezeit: >24h,  
Notfalllaufzeit:~3h  
Mit Indikatorled und Testknopf  
Betriebstemperatur: 0°C bis +45°C  
LxBxH 300\*100\*35 mm

Bitte beachten sie, dass das Standard Netzteil zusätzlich benötigt wird.

### Weitere Bilder

## Wiring

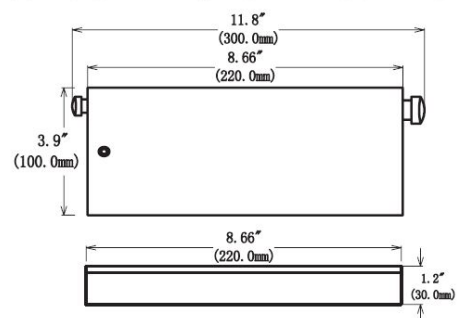


1. DO NOT MATE CONNECTOR UNTIL INSTALLATION IS COMPLETE AND AC POWER IS SUPPLIED.

2. TEST ACCESSORY LEADS-OBSERVE PROPER POLARITY WIRING.

## Dimension

8.66"x3.9"x1.2" (220mmx100mmx30mm)



## Zubehör

Art.-Nr.	Name
149066	Synergy 21 LED light panel 620*620 35W V3 PRO NW / W
149067	Synergy 21 LED light panel 620*620 35W V3 PRO NW / W UGR<19
149072	Synergy 21 LED light panel 620*620 35W V3 PRO KW / W
149073	Synergy 21 LED light panel 620*620 35W V3 PRO KW / W UGR<19
149079	Synergy 21 LED light panel 620*620 35W V3 PRO WW / W UGR<19
149083	Synergy 21 LED light panel 620*620 35W V3 PRO WW / W
147265	Netzkabel 230V Schutzkontakt CEE7(Stecker)->Open End mit Adernendhülsen, 1,8m,Black