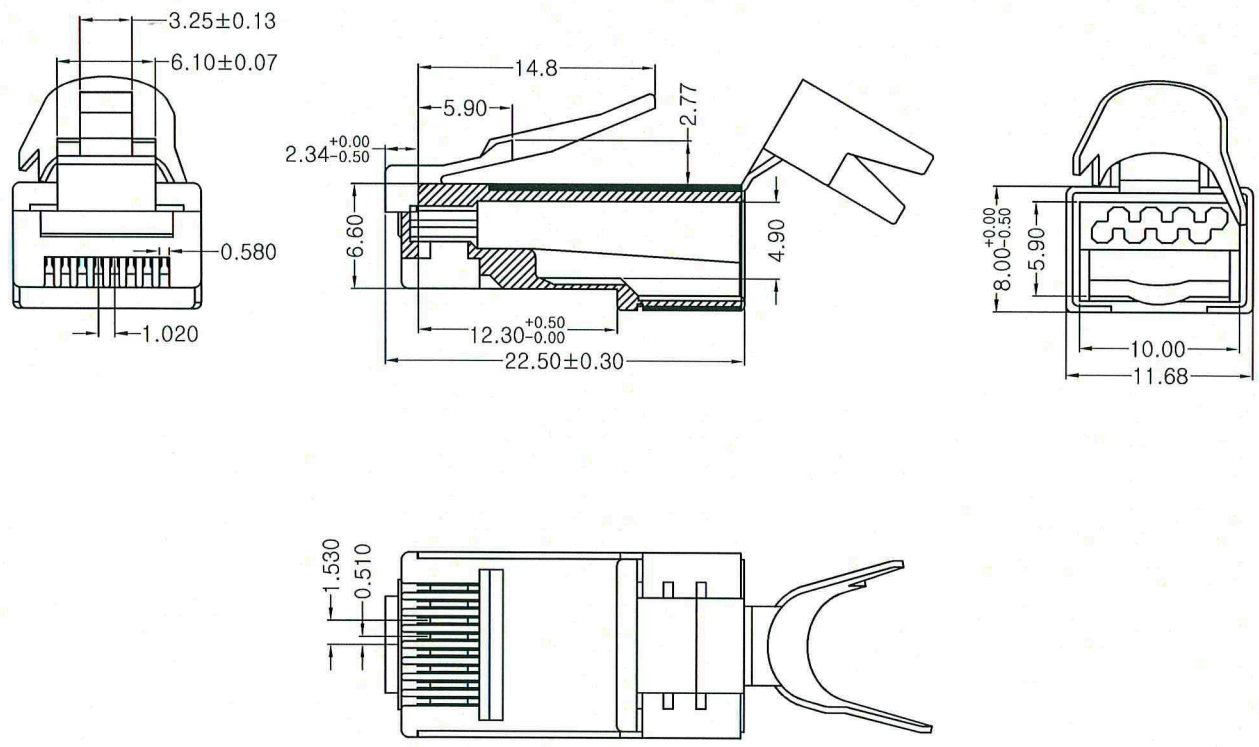


变更 CHANGE			
版本 EDITI	变更内容 MODIFICATION	变更日期 UPDATE DATE	签名 SIGNATURE
A/0			



Inspection for Environmental Protection:
Based on the performed tests on submitted sample, the test results are Compliant with the limits of RoHS and REACH.

Electrical Test:
A. 250V AC max, at 2A.
B. Dielectric withstanding 1000V DC/min, <0.5A.
C. Insulation Resistance: >500 MΩ, 1000V DC/min.
D. Contact Resistance: <20 MΩ.

Mechanical:
A. Cable-to-plug tensile strength-20LBS (89N)min.
B. Durability: 2000 mating cycles.

Operating Temperature: -40℃~+125℃.

环保测试:
通过RoHS、REACH之安全物质使用的检验标准。

电气特性:
A. 250伏特AC. 最大2安培耐电压伏特数。
B. 耐电压测试: 小于0.5安培 1000伏特DC/一分钟。
C. 绝缘抗阻: 1000伏特DC/一分钟, 大于500百万欧姆。
D. 接触阻抗: 不大于20毫欧姆。

机械特性:
A. 拉力测试: 电缆至插座张力强度至少一分钟20磅(89N)。
B. 耐力测试: 插拔测试2000次以上。

使用温度范围: -40℃~+125℃。

金片 TERMINAL	2385S	2470	2335S	2347SC		OTHER
图形 DRAWING						
标记 MARK			✓	✓		

镀金 GOLD PLATING	Fu''	1u''	3u''	6u''	15u''	30u''	50u''	OTHER
标记 MARK							✓	

产品编号 PRODUCT NO	品名规格 DESCRIPTION	F	72062A	图号 DWG NO	GYC002	
材质 MATERIAL	PC	单位 UNIT	MM	比例 SCALE	NULL	
尺寸公差表 DIMENSIONAL TOLERANCE		第三视角法 THIRD ANGLE PROJECTION		版本 EDITI	A/0	
X.X	±0.2		制图 DRAWN	日期 DATE	2010.11.20	
X.XX	±0.10		核对 CHECK	李敏	日期 DATE	2010.11.21
X.XXX	±0.050		批准 APPROVAL	杨振飞	日期 DATE	2010.11.21
ANGLE	±2°					