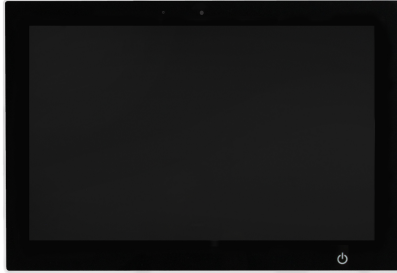




Número de artículo: 201246
Número de fabricante: ALLTAB-10RK3566A11PoE

ALLNET Tablet Display Táctil 10" PoE con 2GB/16GB



EAN CODE



ALLinOne PC con Rockchip RK3566 CPU y Android 11. 2GB Ram / 16GB de memoria. Ampliable vía USB y tarjeta SD. Resolución 1200x800, PoE (Power over Ethernet).

El RK3566 es un nuevo procesador de Rockchip y es óptimo para Displays de visualización y aplicaciones multimedia.

El botón táctil de encendido situado en la parte frontal se puede desactivar por software.

Nueva función a través de la actualización del firmware: ahora es posible en el software cambiar a un stick wifi externo con WiFi AC (opcional sólo con ALL-WA0300AC). De este modo se puede aumentar la velocidad y el ancho de banda de la WLAN y mejorar la recepción. Para la actualización del firmware, envíe un correo electrónico a info@allnet.es.

Model NO. ALLTAB-10RK3566A11PoE		
Product Type	10,1" POE	
Description		
System	CPU/GPU	Rockchip RK3566 quad core processor, CPU – Quad-core Arm Cortex-A55, GPU – Mali-G52EE GPU
	RAM	2GB
	ROM	16GB
	System	Android 11



Número de artículo: 201246
 Número de fabricante: ALLTAB-10RK3566A11PoE

Display	screen	10,1 Zoll IPS Panel
	resolution	1200x800 Wide viewing
	Contrast	1000
	Brightness	500nits
Network	WiFi	802.11a/b/g/n 2,4/5GHz
	Ethernet	POE
	Bluetooth	YES
	3G	Support external 3G USB dongle
Jack	SD	Support SD card (Max 32G)
	Mini USB	Mini USB
	USB Host x 3	USB Host 3.0/2.0
	RJ-45	built in
	DC	DC input
	Headset	3.5mm stereo headphone/micro output
Multimedia	Video	Video decode – H.264/H.265/VP9 Video encode – 1080p60 H.264/H.265
	Audio	MP3/WMA/AAC etc.
	Picture	jpeg, jpg
other functions	Wireless mouse	Support
	Wireless keyboard	Support
	Speak	2Wx2
	Camera	2 million pixel camera
	OSD Language	Multi language OSD operation
attachment	Adapter	12V/2A
	Desktop Bracket	Standard
	Vesa	75x75mm

Limitaciones:

Las Tablets no se pueden comparar con las de fabricantes de primeras marcas. El Android está basado en AOSP. Por lo tanto, es posible que las aplicaciones de la Play Store no siempre funcionen o que los desarrolladores sólo las publiquen para smartphones. The device has root rights.

Atributos

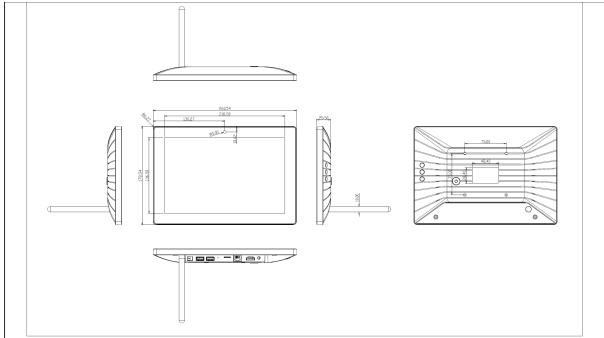
Atributo	Valor
Arbeitsspeicher (RAM):	2
Betriebssystem:	Android 11
Bluetooth:	ja
Chipset:	RK3566
Diagonale:	10
Einsatzbereiche:	Indoor
Farbe Displayrand:	schwarz
Farbe Gehäuse:	weiß
Hauptspeicher:	16
Kamera:	ja
Montageart:	Vesa 75x75;
Produktart:	Tablet
SIP Einbindung:	nein
Stromversorgung:	PoE&Netzteil
Touchscreen:	Capacitiv
Peso:	1.14 Kg
Garantía:	12.00 Meses

Imágenes adicionales





Número de artículo: 201246
Número de fabricante: ALLTAB-10RK3566A11PoE





Número de artículo: 201246
Número de fabricante: ALLTAB-10RK3566A11PoE

Accesorios

Número de artículo	Denominación
104257	Flepo Soporte de pared omicron-1 VESA
104258	Flepo Soporte de pared omicron-2 VESA
146334	VESA wall mount for tablet, monitors very flat with securing
186548	ALLNET ALL0488v6 Inyector PoE Gigabit PoE & PoE+ (15.4W/30W)
112270	ALLNET ALL048900V2 Inyector PoE Gigabit AT++ 90W
138516	ALLNET ALL-SG8245PM Switch 5x Gigabit, 4x PoE 1x Non PoE
157678	ALLNET Touch Display Tablet zbh. Schrauben Set 4xM3 u. 4xM4 zur Befestigung an Vesa Halterung
168029	ALLNET Wireless Client 2,4/5GHz
198301	VESA Soporte ajustable en altura, negro
198302	VESA Soporte ajustable en altura, blanco
149144	VESA Soporte adaptador para Mini-PC a Monitor
161472	VESA Desktop Standfuß Halterung Flex für Tablet, Display, Mo
174452	VESA desktop stand mount Flex for tablet
194991	ALLNET Embellecedor Tablet 10", Negro
194992	ALLNET Embellecedor Tablet 10", Negro
194993	ALLNET Embellecedor Tablet 10", Blanco
194994	ALLNET Embellecedor Tablet 10", Plata
195007	ALLNET Marco para empotrar Tablet 10"
200553	ALLNET Embellecedor Tablet 10", Blanco
200554	ALLNET Embellecedor Tablet 10", Plata
206389	Egston Fuente de alimentación 12V/2,5A
209843	ALLNET Marco de instalación mural Tablet 10", *Oferta*
200763	ALLNET WAC300AC Dongle USB WLAN