

ALLNET ALL4404 Multiplexor de 8 puertos, blanco

>>> Al artículo de la tienda



EAN CODE

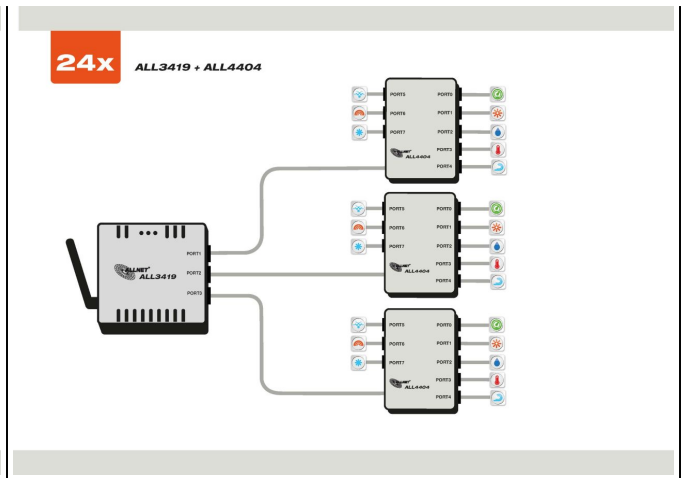
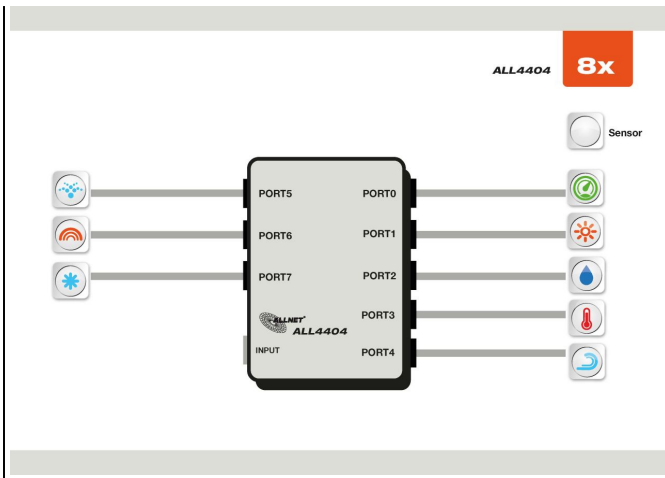


Concentrador de módulos de multiplexación para la distribución en forma de estrella de hasta 8 módulos de sensores para ALL4500/ALL5000.

Se necesita una estación base/unidad central para el funcionamiento del ALL4404. Con el ALL4404 se amplían los posibles sensores por un factor de 8. Se puede conectar un máximo de 1x ALL4404 por puerto maestro en la unidad central. La longitud máxima del cable del puerto del sensor I2C es de un máximo de 100 m y NO se amplía con el ALL4404, es decir, la longitud máxima del cable a través del concentrador sigue siendo de 100 m.

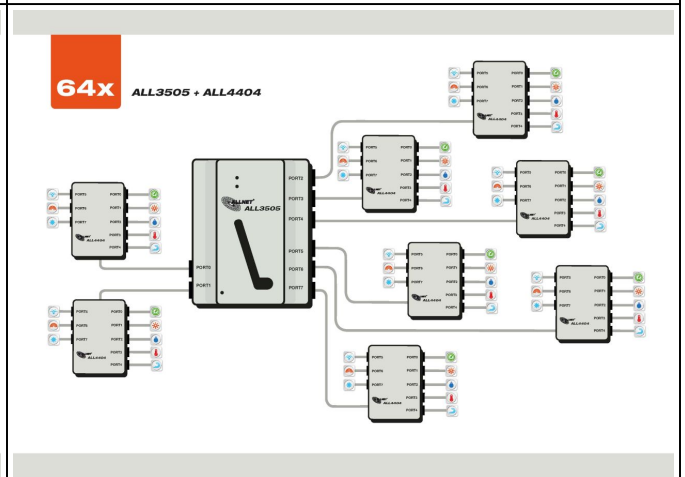
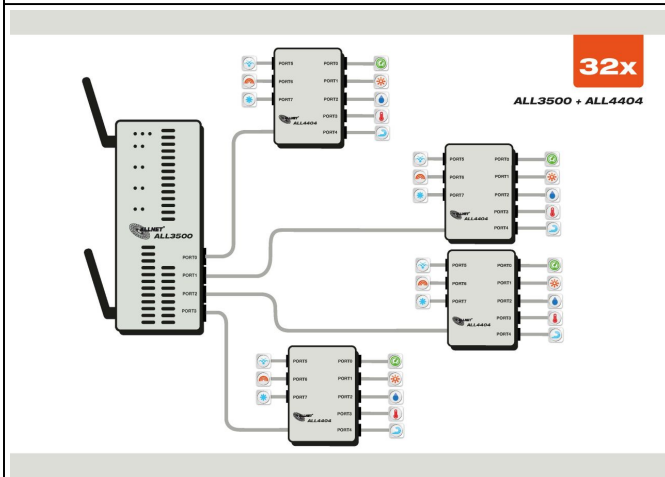
Ejemplo de aplicación:

ALL4404 (Single)	ALL3419

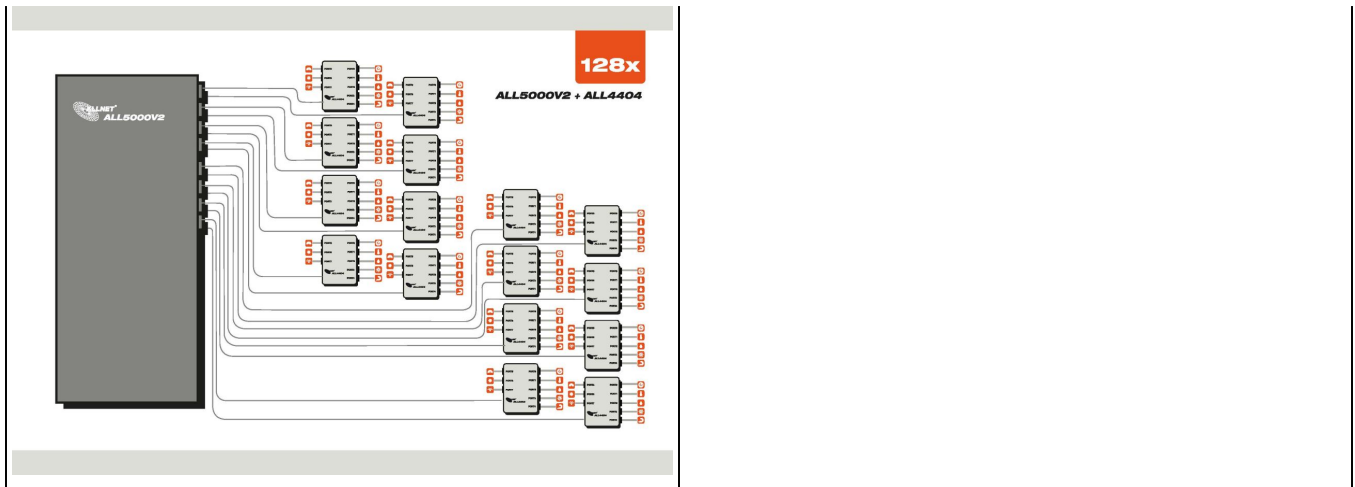


ALL3500

ALL3505



ALL5000v2



Atributos

Atributo	Valor
Bauform:	Metallgehäuse
Einsatzorte MSR:	indoor
Kompatibilität Zentrale:	ALL3419;ALL3500;ALL3500PoE;PoE Signallampe;ALL3696;ALL3420;ALL5000;ALL4500;ALL5000v2;ALL3418;ALL5100;ALL4176;ALL3692;
Peso:	0.31 Kg
Garantía:	24.00 Meses

Accesorios

Número de artículo	Denominación
104126	ALLNET ALL3505 Aplicación dómotica IP para carril DIN
206211	ALLNET 5000v2 Central MSR 16x Sensores