

DATENBLATT

Cat.6A U/FTP Flachpatchkabel

Art.-Nr.: K5545xx.x

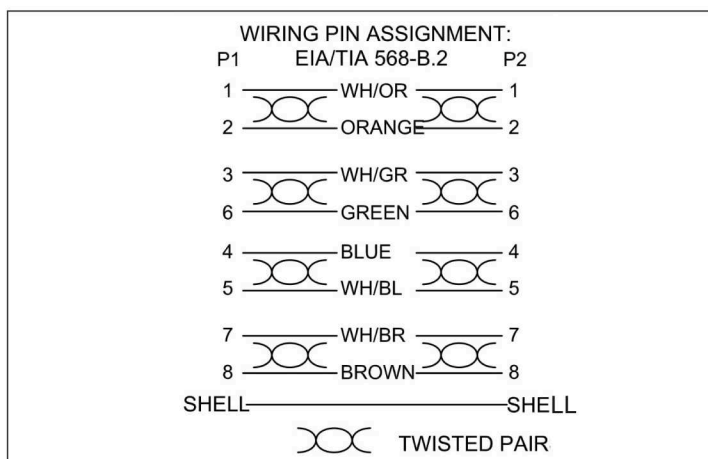


Eigenschaften

- Paargeschirmtes Cat.6A Flachpatchkabel
- Ultra dünne Abmessungen (7,0mm x 2,2mm)
- sehr kurzer RJ45 Stecker
- erhältlich in den Längen 0,25m bis 15m und in den Farben Grau, Grün, Gelb, Blau, Rot, Schwarz, Weiß
- Temperaturbereich: -10°C - 60°C

Pinbelegung

Seite A		Seite B	
Pin	Aderfarbe	Pin	Aderfarbe
1	ws/or	1	ws/or
2	or	2	or
3	ws/gn	3	ws/gn
4	bl	4	bl
5	ws/bl	5	ws/bl
6	gn	6	gn
7	ws/br	7	ws/br
8	br	8	br



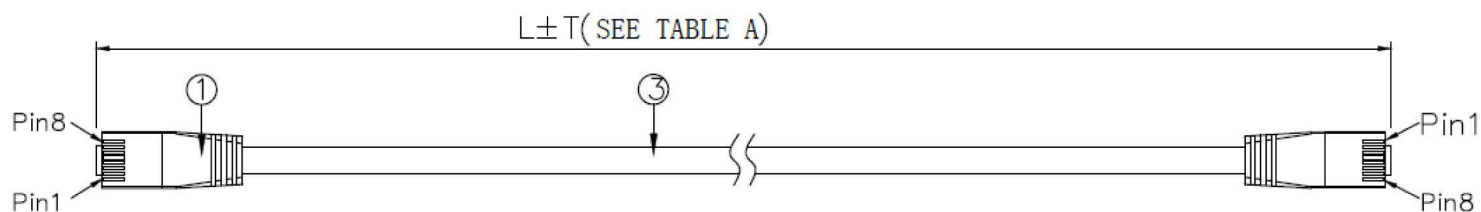
Art.Nr.	K5545xx.x	Datei	K5545xx.x.indd		
Beschreibung	Cat.6A U/FTP Flachpatchkabel				
Erstellt	Datum	Letzte Revision	Datum	Geprüft	Datum
JB	16.02.2016	BF	23.12.2016	EP	23.12.2016

DATENBLATT

Cat.6A U/FTP Flachpatchkabel

Art.-Nr.: K5545xx.x

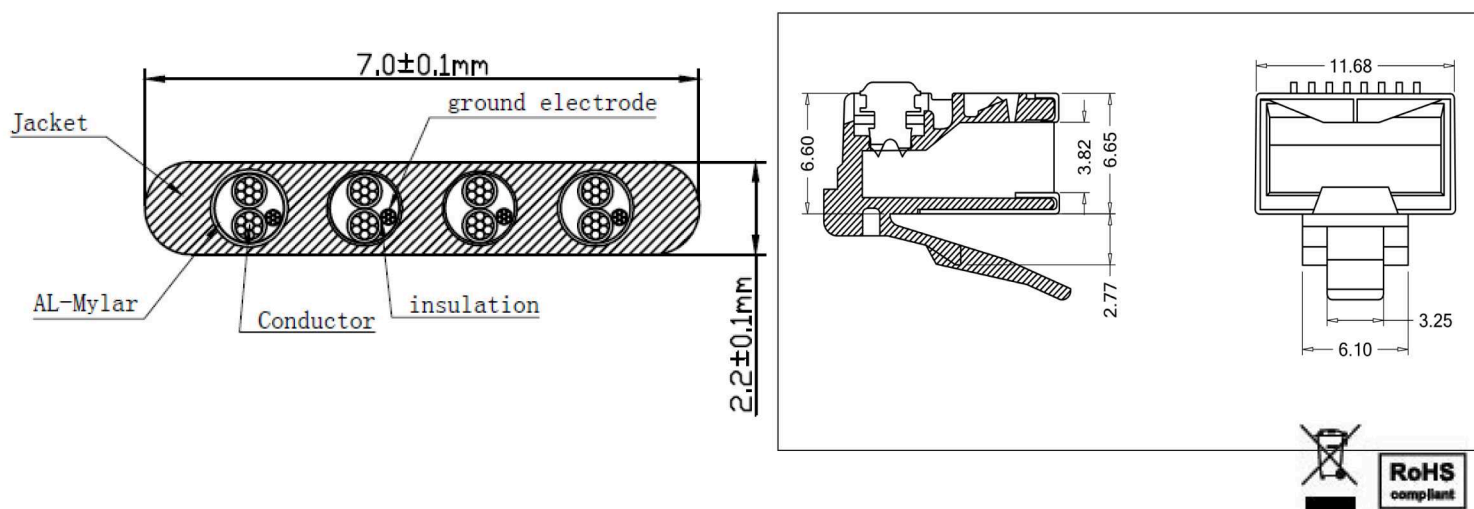
Rohkabel Spezifikation:



LENGTH (L)	
250 ± 10mm	3000 ± 30mm
500 ± 10mm	5000 ± 50mm
1000 ± 10mm	7500 ± 50mm
1500 ± 15mm	10000 ± 80mm
2000 ± 20mm	15000 ± 100mm

	Description
Molding material	PVC 60P
① Plug	RJ45 8P8C golden plated 3u Transparent shielded
② Molding	MDS
Conductor	AWG30 7/0.10 BC
③ Cable	CAT6A U/FTP 7/0.10BC*4P+AL+D(7/0.1BC) PVC OD: 7.0*2.2±0.1mm Printing content: SLIM PATCHCABLE U/FTP CAT.6A ***10GE***

Abmessungen:



Art.Nr.	K5545xx.x	Datei	K5545xx.x.indd		
Beschreibung	Cat.6A U/FTP Flachpatchkabel				
Erstellt	Datum	Letzte Revision	Datum	Geprüft	Datum
JB	16.02.2016	BF	23.12.2016	EP	23.12.2016