



Constant Voltage LED

## LED Driver 12 / 24 V 12 W (Built-in) LED Driver 12 / 24 V 12 W (Einbauversion)

DC Output with constant voltage of 12 or 24 Vdc  
Average service life 30,000 h  
Operating ambient temperature -20°C- +50 °C

Protection:

1. Short- & open circuit proof
2. Auto. overheat regulation or cut off
3. Overload protection
4. SELV

Gleichstrom Ausgang mit konstanter Spannung von 12 oder 24 Vdc  
Durchschnittliche Lebensdauer 30.000 h  
Umgebungstemperatur -20°C- +50°C

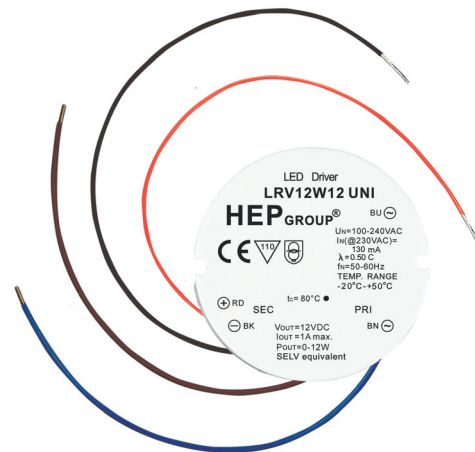
Sicherheit:

1. Kurzschluss- & leerlaufest
2. Autom. Rückregelung o. Abschaltung bei Übertemperatur
3. Überlastschutz
4. SELV

### Conformity Konformität

EN 61347-1	EN 61347-2-13	EN 62384
EN 55015	EN 61000-3-2	EN 61000-3-3
EN 61547		

Img. may differ / Abb. kann abweichen



### Main Technical Data Allgemeine Technische Daten

Rated input voltage Netzspannung	100-240 Vac
Input frequency Eingangsfrequenz	50-60 Hz
Power factor Leistungsfaktor	0.50 C
Failure rate Ausfallrate	0.33 % / 1000 h



All data for / Alle Angaben für  $U_{mains}=230Vac$

Item No.

Artikelnummer

LRV12W12 UNI

LRV12W24 UNI

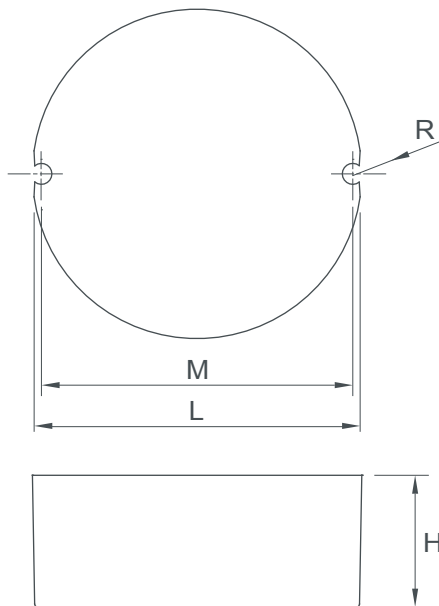
	LRV12W12 UNI	LRV12W24 UNI
Lamp type Leuchtmitteltyp	Constant Voltage LED	Constant Voltage LED
Input current Eingangsstrom	130 mA	130 mA
Output power Ausgangsleistung	0 - 12 W	0 - 12 W
Output voltage Ausgangsspannung	12 Vdc	24 Vdc
Output current Ausgangsstrom	1.0 A max.	0.5 A max.
Inrush current Einschaltstrom	15 A / 170 µs	15 A / 170 µs
Efficiency Effizienz	82 %	83 %
Ripple & Noise Restwelligkeit	400 mV	300 mV
Protection class Schutzklasse	--	--
Max. allowed case temperature Max. Gehäusetemperatur	75°C	75°C
Dimension L x W x H Abmessungen L x B x H	55 Ø x 22 mm	



## LED Driver 12 / 24 V 12 W (Built-in) LED Driver 12 / 24 V 12 W (Einbauversion)

LRV12W12 UNI, LRV12W24 UNI

### Physical Parameter Abmessungen



L :	55	mm	H :	22	mm	Tolerance:
M :	52	mm	R :	1.75	mm	Toleranz:
						$\geq 0 \sim 100 \geq \pm 0.5$ mm
						$100 \sim \geq \pm 1$ mm

Wire: PRI blue / brown 149 mm; 0,75 □ SEC red / black 124 mm; 0,5 □  
Leitung: PRI blau / braun 149 mm; 0,75 □ SEK rot / schwarz 124 mm; 0,5 □

Housing Material: Polycarbonate  
Gehäusematerial: Kunststoff  
Soldering: Lead-free, comply with RoHS  
Lötung: Bleifrei, RoHS konform  
Label: Surface print  
Etikett: Oberfläche bedruckt  
Weight: 60g  
Gewicht: 60g

### Wiring Diagram Anschaltbild

