

Datenblatt

DCCS2 C6_A PL26

Seite 1/6

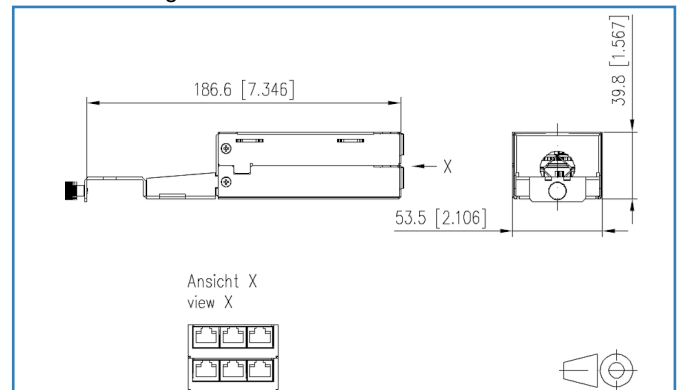
Art.-Nr.
130D2CL1XXXE

31.05.2017

Abbildungen



Maßzeichnung



Vergrößerte Zeichnungen am Dokumentende

Produktbeschreibung

- DCCS2 Klasse E_A Permanent Link bestehend aus 2 Baugruppen 6 Port RJ45 montiert an einem 24-paarigen Installationskabel AWG26/1
- Cat.6_A Komponentenprüfung nach ISO/IEC 11801 Ed.2.2:2011-06, DIN EN 50173-1:2011-09, TIA/EIA-568-C.2 (2009-08) und IEC 60603-7-51 Ed.1 (12/2008), GHMT zertifiziert
- Einhaltung der Klasse E_A bis 500 MHz nach ISO/IEC 11801 Ed.2.2:2011-06, DIN EN 50173-1:2011-09, GHMT zertifiziert
- getestet: Komponente bis 600 MHz, Link bis 800 MHz
- für 10Gbit Ethernet (IEEE 802.3an), Remote Powering (PoE, PoE plus und UPoE) und HDBaseT geeignet mit reduziertem Temperaturbereich
- Alien Next optimierte, geschirmte Einzelbuchsen
- die Verriegelungshebel angeschlossener Patchkabel an den DCCS2 Baugruppen zeigen einheitlich nach oben und können jederzeit leicht bedient werden
- robustes Baugruppengehäuse, veredelt
- von Zugentlastung getrennter Schirmabgriff für das Installationskabel
- Kabeldurchmesser unter 14 mm
- auch Short Links unter 5 m möglich
- Lieferung mit Seriennummer und 6 Permanent Link Messprotokollen
- Einbauform: DCCS2
- in vorkonfektionierten, kundenspezifischen Längen erhältlich - xxx in der Artikelnummer durch die Länge ersetzen. Nach dem Schema: 050 = 5,0 m; 100 = 10,0 m; 200 = 20,0 m; 500 = 50 m
- Maximallänge 50 m

Datenblatt DCCS2 C6_A PL26

Seite 2/6

Art.-Nr.
130D2CL1XXXE

31.05.2017

Technische Daten

Allgemeine Daten

Einsatzgebiete	Rechenzentrum
Bauart	Baugruppe
Montageart	DCCS
Schirmung	geschirmt
Übertragungstechnik	Kupfer
Kabeltyp	S/FTP
Anzahl der Verseilelemente	24
Verseilelement	Paar
Beschaltung	T568A
Farbe	metall
Abmessungen	
Abmessung (L x B x H)	186,60 x 53,50 x 39,80 mm
Abmessung (L x B x H)	7,346 x 2,106 x 1,567 in.
Maximallänge	50,00 m
Maximallänge	164,04 ft

Übertragungstechnische Eigenschaften

Kategorie (ISO)	6 _A
Klasse (ISO/IEC)	E _A
Remote Powering	ja
PoE	IEEE 802.3af
PoE plus	IEEE 802.3at
UPoE	ja
HDBaseT	ja
Übertragungsgeschwindigkeit bis 1 GBit (Gigabit-Ethernet)	IEEE 802.3ab

Anschlüsse/Schnittstellen

Anschlussstechnik Schnittstelle 1	LSA-Anschlussklemme
Anschlussstechnik Schnittstelle 2	RJ45-Buchse
Portanzahl Schnittstelle 2	6
Portanzahl Schnittstelle 2 bestückt	6
Anzahl Positionen/Kontakte Schnittstelle 2	8P/8C

Technische Daten

Anschlüsse/Schnittstellen

Anschlusswerte, eindrätig (min. - max.)

Leiterquerschnitt, eindrätig (Kupfer blank)	AWG 26/1 - 22/1
Leiterquerschnitt, eindrätig (Kupfer blank)	0,128 - 0,324 mm ²
Leiterdurchmesser, eindrätig (Kupfer blank)	0,409 - 0,643 mm
Leiterdurchmesser, eindrätig (Kupfer blank)	0,016 - 0,025 in.
Aderdurchmesser (min. - max.)	
Aderdurchmesser (Leiter mit Isolation)	0,4 - 0,63 mm
Aderdurchmesser (Leiter mit Isolation)	0,016 - 0,025 in.
Kabelmanteldurchmesser (min. - max.)	
Kabelmanteldurchmesser	13,2 mm
Kabelmanteldurchmesser	0,52 in.

Mechanische Eigenschaften

Zugentlastung	Kabelbinder
Biegeradius ohne Zugbelastung	55 mm
Biegeradius ohne Zugbelastung	2,165 in.
Biegeradius mit Zugbelastung	110 mm
Biegeradius mit Zugbelastung	4,331 in.

Werkstoffe und Werkstoffeigenschaften

Werkstoff - Baugruppengehäuse	Stahlblech
Werkstoff - Baugruppengehäuse Oberfläche	Zn (Zink)
Flammwidrigkeit	ja

Zulassungen

RoHS	konform
------	---------

Das Produkt erfüllt folgende Normen

Universelle Gebäudeverkabelung	
Allgemeine Anforderungen	ISO/IEC 11801 Ed.2.2: 2011-06 DIN EN 50173-1: 2011-09 TIA/EIA 568-C.2 (2009-08)
Steckverbinder für elektronische Einrichtungen	
Freie und feste Steckverbinder	IEC 60603-7-51 Ed.1 (12/2008)
Prüfung der vertikalen Flammenausbreitung an einer Ader, einer isolierten Leitung oder einem Kabel	IEC 60332-3-24

Technische Daten**Verpackungsinformationen**

Verpackungsart

1 Ring oder Trommel



Zubehör

Art.-Nr.	Bezeichnung
130D2B1B-E	DCCS2 BGT 19 Zoll 1HE Baugruppenträger schwarz
130D2B1G-E	DCCS2 BGT 19 Zoll 1HE Baugruppenträger lichtgrau



Abbildungen

Maßzeichnung

