

## ALLNET Powerline Phasenkoppler 3 Phasen + LX "passiv" ALL1688PC (1~70MHz)

>>> [Zum Shop-Artikel](#)



### EAN CODE



### Phasenkoppler für Powerlinenetze zum Einbau in den Sicherungskasten (Hutschiene).

#### Highlights:

- 3-Phasen-Version
- Frequenzrange 1-70 MHz
- AC 250 / 440 V, 4 x 22nFX2, 3-phasig
- CE geprüft
- Einbaubreite: 34mm
- Einbautiefe: 70mm max.

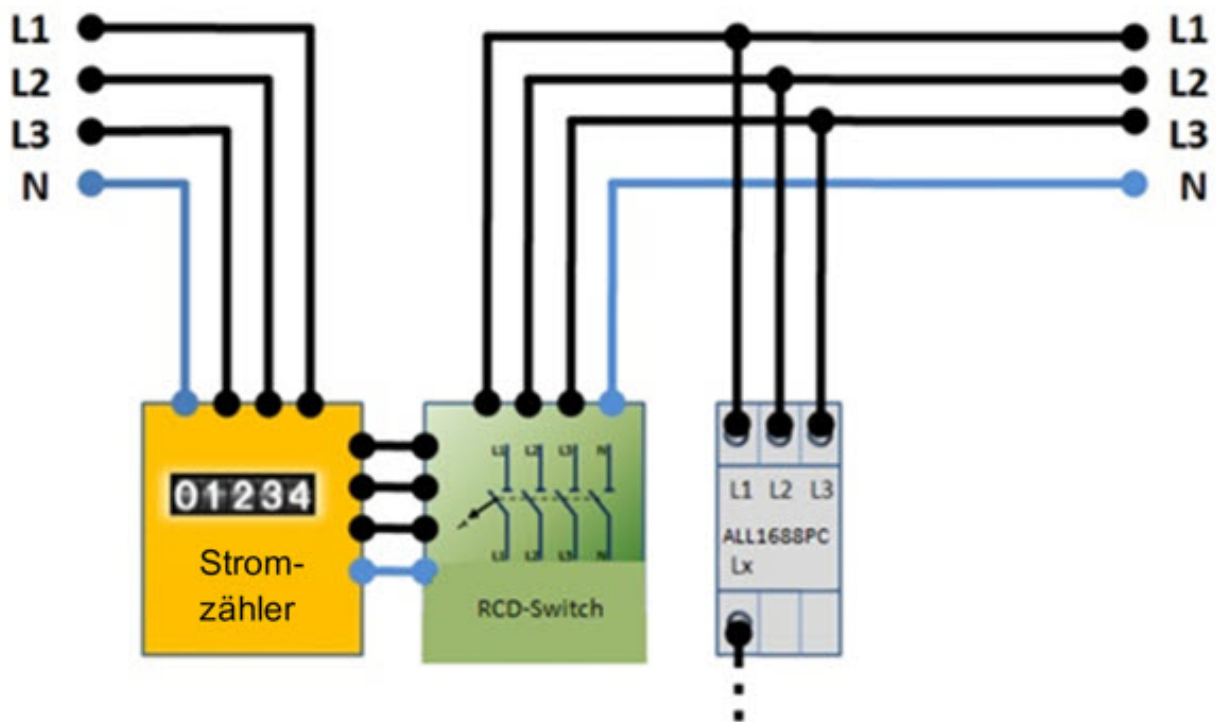
Verbindet alle Phasen des Hausstromnetzes untereinander und macht das Powerlinesignal auf allen Steckdosen in einem Stromkreis verfügbar.

**Für Kopplung zwischen Unterverteilungen oder über FI-Schalter und Stromzähler hinweg, darf man nur ALL16881PC (Art. 112411) verwendet werden!**

**Achtung!!** Dieser Artikel darf nur von autorisierten Fachwerkstätten installiert werden.

## Installation

Eine erfolgreiche Benutzung des Phasenkopplers setzt die ordnungsgemäße Installation durch einen Fachmann voraus. Der Phasenkoppler muss im Stromnetz nach eventuell vorhandenen Fi-Schaltern (RCD) und Stromzählern wie folgt installiert werden:



### Technical Details:

Frequency Range:	0-70Mhz
Nominal Voltage:	AC 250/440V 4x22nFX2, 3 phase
Temperature Range:	-25°C - 100°C
Installation width:	34mm
Installation depth:	70mm max.
Mounting:	DIN rail mounting
Mark:	CE



Art.-Nr.: 90246  
Herst.-Nr.: ALL1688PC

## Zubehör

Art.-Nr.	Name
65447	ALLNET Powerline Sperr-Filter 2,0-40 Mhz 16 A
65448	ALLNET Powerline Sperr-Filter 2,0-40 Mhz 25 A
112411	ALLNET Powerline Phasenkoppler/FI-Signalbrücke 3 Phasen "ALLNET" ALL16881PC
218487	ALLNET Powerline 1200Mbit HomePlugV2 "SmartLink" MIMO mit WiFi AX ALL1681211v2
139669	ALLNET Powerline 1200Mbit Bridge RJ45 HomePlugV2 "SmartLink" mit PoE AT ALL1681203
165177	ALLNET Powerline Sperr-Filter 2-68Mhz 16 A Schutzkontakt-Durchgangsgehäuse