

Standverteiler RXA



Als Flat-Pack gelieferter Standverteiler, IP20, Tragkraft 800 kg.

Geringe Transport- und Lagerkosten, einfache Montage auch an beschränkt zugänglichen Stellen, erhöhte Tragkraft - das waren die Grundanforderungen bei der Entwicklung des neuen RXA-Standverters. Durch seine Verpackung in drei Kartons können auch mehrere große Serverschränke mit einem Lieferwagen oder größeren Pkw transportiert werden. Seine Montage ist Sache von einigen zehn Minuten, und seine Tragkraft von 800 kg deckt die meisten üblichen Anwendungen ab.

Die Abmessungen des Verters ergeben sich aus seiner Höhe (in HE), Breite und Tiefe.

Er wird in drei gleich hohen Kartonverpackungen geliefert.

- Zwei davon enthalten den vorderen und hinteren Tragrahmen der gewünschten Breite mit Tür oder Blechwand. Bei diesem Typ liefern wir der einfacheren Montage wegen alle Türen mit Steckscharnieren. Die Tür kann aus Glas, Vollblech oder perforiert und das in Ein- oder Zweiflügel Ausführung sein.
- Der dritte Karton bestimmt dann die Schranktiefe und enthält die notwendigen Konstruktionselemente, Seitenwände und das Dach. Dieses Teil ist universell für die Breiten 600 und 800 mm. Bei tieferen Verteilern als 800 mm bestehen die Seitenwände aus mehreren Teilen, so dass alle Kartons maximal 800 mm breit sind.

Für den Transport von größeren Mengen haben wir eine praktische Halterung für Europaletten entwickelt, die den einfachen und sicheren Transport der Verteiler gewährleistet.

KABELEINFÜHRUNGEN

Das Universaldach für 600 und 800 mm breite Verteiler verfügt über herausbrechbare Kabeleinführungen vorn und hinten für das einfache Management von Installations- und Anschlusskabeln. Der große Ausbruch in der Mitte ist für die Triton- Belüftungseinheiten bestimmt (siehe Abschnitt Aktive Kühlung). Bei 800 mm breiten Schränken können dank der zusätzlichen seitlichen Dachblenden Kabel auch komfortabel zur Seitenwand geführt werden. Zum Abdichten der Kabeleinführungen gegen Staub sind Bürstenleisten im Beipack des Verteilers.

TRAGKRAFT 800 KG

Die stabile Rahmenkonstruktion des Verteilers, die sich auf den stabilen verschweißten Türrahmen stützt, kann sicher eine Last von 800 kg tragen. Die verstärkten vertikalen Rasterschienen können bei 800 mm breiten Verteilern nicht nur im 19"-, sondern auch im 21"- oder sogar 23"-Abstand installiert werden.

ERDUNG

Alle Schrankteile sind miteinander verbunden und geerdet. Die einzelnen Rahmenelemente sind verschraubt, die abnehmbaren Teile durch Erdungskabel und Stecker miteinander verbunden, die deren sichere Erdung gemäß der geltenden Norm gewährleisten.

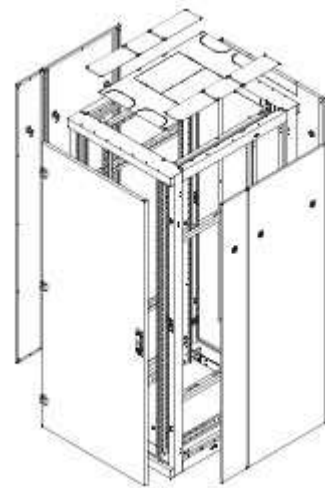
STECKDOSENLEISTEN

Die Transporthalterungen der vertikalen 19"-Leisten sind für die Montage von Steckdosenleisten am Schrankrahmen bestimmt, wo sie keinen kostbaren Platz wegnehmen.

VERTIKALE MONTAGELEISTEN

Die verstärkten Vertikalen sind in der Schranktiefe stufenlos verstellbar.

Markierungen an den Trägerschienen vereinfachen die Einstellung sämtlicher Vertikalen.



SEITENWÄNDE

Die Seitenwände haben ihren Verschluss an der mittleren Tragschiene des Verteilers. Die Schlösser haben standardmäßig die gleiche Schließung wie die Front- und Rücktür. Bei tieferen Schränken als 800 mm besteht die Seitenwand aus mehreren Teilen. Dank dessen ist kein Schrank in der Transportverpackung breiter als 800 mm.

EINFACHE MONTAGE

Das System der Schlossverbindungen gewährleistet zusammen mit den eingesetzten gewindeschneidenden Schrauben eine einfache Montage unter Beibehaltung einer hohen Stabilität.

SCHRANKBODEN

Der Boden des Verteilers ist offen und gewährleistet so eine maximale Kühlluftzufuhr und komfortable Kabelführung.

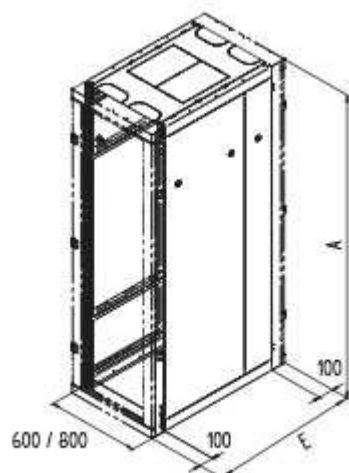
NIVELLIERFÜSSE, ROLLEN, SOCKEL

Der RXA-Standverteiler kann auf Nivellierfüßen (Bestandteil des Beipacks), Rollen oder einem Sockel installiert werden.

Montageanleitung, Verpackungsinhalt

Produkt-Varianten

RXA Flat-Pack-Set



RXA - Flat-Pack-Set, universell für Breite 600 und 800 mm

Typ	A E		Gewicht brutto (kg)	Gewicht netto (kg)	Empfohlene Maximallast des montierten Verteilers (kg)
	(mm)				
RXA-42-XX8-CAX-A1	2000	800	45,2	38,7	800
RXA-42-XX1-CAX-A1	2000	1000	56,4	51,4	
RXA-42-XX2-CAX-A1	2000	1200	67,8	64,2	
RXA-47-XX8-CAX-A1	2220	800	48,2	41,4	
RXA-47-XX1-CAX-A1	2220	1000	60,3	55,1	
RXA-47-XX2-CAX-A1	2220	1200	72,7	68,8	

- **Beschreibung, Nutzung**
- **Mehr Infos**

- 19"-Standverteiler mit Schutzgrad IP20
- Bestandteil des Rahmens sind jeweils ein Paar vertikale Rasterschienen für die Installation der Komponenten.
- Verteilerkonstruktion:
 - zerlegbare geschweißte Stahlkonstruktion mit abnehmbaren Wänden.
 - Ein- bzw. Zweiflügeltüren in den Ausführungen als Vollblech-, perforierte (80 % Luftdurchlass) oder Glastür mit 4 mm starkem Sicherheitsglas. Sie können vorn oder hinten am Verteiler montiert werden.
- Die zulässige Belastbarkeit der einzelnen Türen beträgt max. 20 kg.
- Die Mindestauftragsdicke beträgt 65 µm.
- Diese Schränke sind für den Einbau von Daten- und Telekommunikationsanlagen und ihrer

Verteilersysteme bestimmt.

- Der Verteilerrahmen sowie alle abnehmbaren Teile (Seiten- und Rückwände, Türen ...) sind mit Erdungskabeln verbunden, die während der gesamten Nutzungsdauer des Schrankes ordnungsgemäß befestigt und eingesteckt sein müssen.
- Bestandteil des Rahmens ist eine M8-Mutter, die zusammen mit einer M8-Schraube den Haupterdungspunkt bildet.
- Im Dach des Verteilers befinden sich herausbrechbare Öffnungen für Kabeleinführungen oder eine Belüftungseinheit. Bei der Breite von 800 mm gibt es zusätzlich geschraubte Blenden.