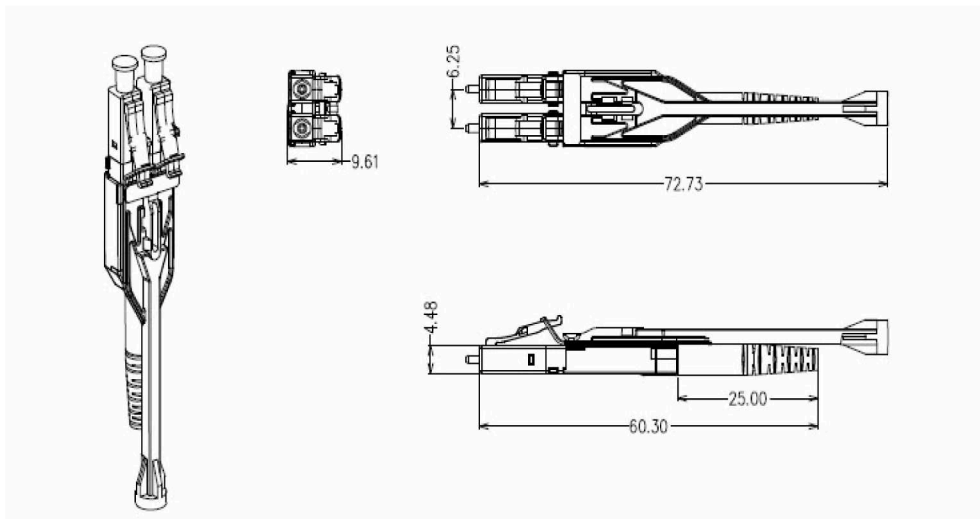


DATENBLATT

Duplex Jumper LC-LC Uniboot



Eigenschaften

- LC HD Uniboot Stecker mit Entriegelungsflasche
- Tauschbare Polarität ohne Öffnen des Steckers
- Stecker in Farbe der Kategorie (OM3, OM4, G657A1)
- Längen von 0,5m bis 15m
- Konform zu IEC 61754-20 und IEC 60793-2
- Lieferung im Polybeutel mit Meßprotokoll

Art.-Nr.	Kategorie	Steckverbindertyp	Steckverbindenderfarbe	Faser	Einfügedämpfung	Rückflußdämpfung	Arbeits-temperatur	Lager-temperatur
DJP-LCLCOS2-UNI-xx	G657A1	LC	blau	9/125 μ	$\leq 0,3\text{dB @ }1310\text{nm}$ $\leq 0,3\text{dB @ }850\text{nm}$	$\geq 45\text{dB @ }1310\text{nm}$ $\geq 45\text{dB @ }850\text{nm}$	-20°C ~ 70°C	
DJP-LCLCOM3-UNI-xx	OM3		aqua	50/125 μ				
DJP-LCLCOM4-UNI-xx	OM4		erika violett					



Art.-Nr.	Datei	DJP-LCLCxx-xx.indd		
Beschreibung	Duplex Jumper LC-LC Uniboot			
Erstellt	Datum	Letzte Revision	Datum	Geprüft
JB	28.09.2017			BF
				Datum
				28.09.2017