

Wandverteiler RBA - Zweiteilige Gehäuse



Der Daten- und Telekommunikationsverteiler ist die sehr erfolgreiche Version der zweiteiligen Gehäuse. Die zu öffnenden Teile ermöglichen einen einfachen Zugriff auf die installierten Komponenten.

Das Gehäuse verfügt über eine robuste Schweißkonstruktion. Die hohe Verarbeitungsqualität und neueste Technologien gewährleisten sein tolles Aussehen.

Der Wandverteiler verfügt standardmäßig über eine Vollglastür. Auf Wunsch kann jedoch auch eine Vollblech- oder perforierte Tür geliefert werden.

Das Scharniersystem ermöglicht ein Öffnen der Tür um fast 180°. Die Türen können einfach abgebaut und der Türanschlag gewechselt werden.

SCHLÖSSER

In der Standardausführung sind die Schlösser der Tür und des Schwenkteils gleichschließend.

VERSTELLBARE VERTIKALE RASTERSCHIENEN

Das Paar der vertikalen 19"-Rasterschienen kann in der Schranktiefe beliebig stufenlos verstellt werden. Dies erleichtert den Einbau der Komponenten sowie das Kabelmanagement.

AUSBRUCHBLENDEN

Im oberen, unteren und hinteren Teil des Gehäuses befinden sich Kabeleinführungen, die mit herausbrechbaren Verblendungen versehen sind. Bestandteil des Beipacks sind ein Kunststoffrahmen sowie eine Bürstenleiste zum Abdichten der Kabeleinführung gegen Staub.

EINFACHER ZUGRIFF

Die zu öffnenden Gehäuseteile ermöglichen einen einfachen Zugriff auf seinen hinteren Teil. Nach dem Öffnen der Verbindungsschlösser kann das Vorderteil leicht aufgeklappt werden. Sämtliche Teile sind miteinander verbunden und geerdet.

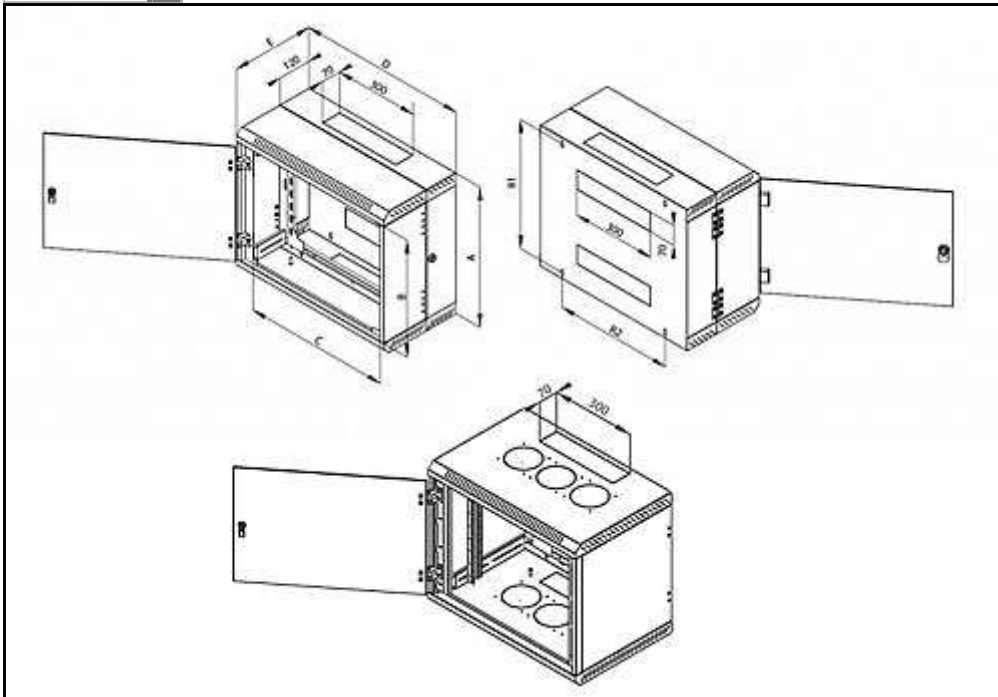
BELÜFTUNG

Der RBA A6* hat sechs Ausbruchöffnungen für den Einsatz der Ventilatoren RAX-CH-X07-X9 bzw. RAX-CH-X21-X9 (drei im Dach und drei im Boden). Damit können in den RBA-Gehäusen jetzt auch Komponenten

installiert werden, die früher in Wandverteilern nicht gekühlt werden konnten und in Standverteilern installiert werden mussten.

Produkt-Varianten

RBA - AD6 ▾



Beipack:

Türschlüssel 2x
 Holzschraube 6x50 4x
 Unterlegscheibe 6,6 4x
 Dübel 10 4x
 Käfigmutter M6 8x
 Bürstenleiste 1x

Material:

Sicherheitsglas gehärtet 4 mm Stahltiefziehblech

RBA - AD6

Typ	A	B	C	D	E	R1	R2	Gewicht brutto (kg)	Gewicht netto (kg)	Empfohlene Maximallast (kg)
RBA-04-AD6 -CAX-A1	280	175	516	600	615	234	420	18,0	17,7	20
RBA-06-AD6 -CAX-A1	370	265	516	600	615	324	420	20,5	20,1	20

RBA-09-AD6 -CAX-A1	500	395	516	600	615	454	420	24,2	23,9	25
RBA-12-AD6 -CAX-A1	635	530	516	600	615	589	420	28,2	27,8	25
RBA-15-AD6 -CAX-A1	770	665	516	600	615	724	420	32,1	31,7	30
RBA-18-AD6 -CAX-A1	900	795	516	600	615	854	420	35,9	35,4	30

- **Beschreibung, Nutzung**
- **Mehr Infos**

- Zweiteiliger 19"-Wandverteiler mit Schutzgrad IP 30
- Das Gehäuse wird direkt an der Wand befestigt.
- Bestandteil des Verteilers sind zwei verstellbare vertikale Rasterschienen.
- Verteilerkonstruktion:
 - kompakte Schweißkonstruktion
 - Vollglastür mit 4 mm starkem Sicherheitsglas. Auch eine Vollblech- oder perforierte Tür ist möglich.
- Die zulässige Belastbarkeit der einzelnen Türen beträgt max. 10 kg.
- Die Mindestauftragsdicke beträgt 65 µm.
- Die Gehäuse sind für den Einbau von Daten- und Telekommunikationsanlagen und ihrer Verteilersysteme bestimmt.
- Der Verteilerrahmen sowie alle abnehmbaren Teile sind mit Erdungskabeln verbunden, die während der gesamten Nutzungsdauer des Gehäuses ordnungsgemäß befestigt und eingesteckt sein müssen.
- Im Boden des Verteilers befindet sich eine M8-Schraube als Haupterdungspunkt.
- Kabeleinführungen mit herausbrechbaren Abdeckungen befinden sich oben und unten in der Rückwand des Gehäuses sowie jeweils eine weitere im Dach und Boden.
- Die A6-Version hat im Dach und Boden des Gehäuses herausbrechbare Öffnungen für den Einsatz von Ventilatoren