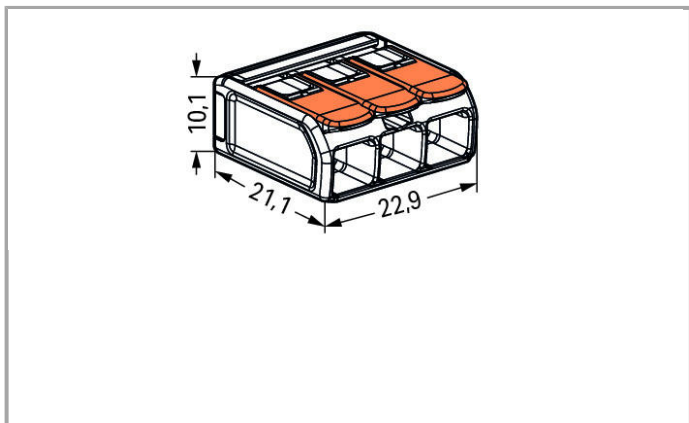
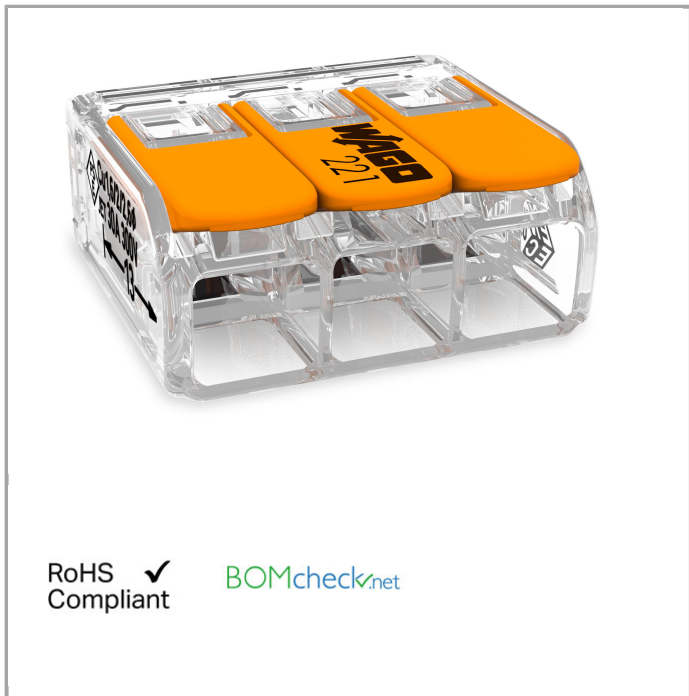


Datenblatt | Artikelnummer: 221-613

COMPACT-Verbindungsklemme für alle Leiterarten; 3-Leiter-Klemme; mit Betätigungshebeln; max. Umgebungstemperatur 85°C



www.wago.com/221-613



Daten
Elektrische Daten

Bemessungsdaten gemäß IEC/EN 60664-1

Bemessungsspannung (II / 2)	450 V
Bemessungsstoßspannung (II / 2)	4 kV
Bemessungsstrom	41 A
Legende Bemessungsdaten	(II / 2) \triangleq Überspannungskategorie II / Verschmutzungsgrad 2

Anschlussdaten

Anschlusstechnik	CAGE CLAMP®
Betätigungsart	Hebel
Anschließbare Leiterwerkstoffe	Kupfer
Nennquerschnitt	6 mm ²
Eindrähtiger Leiter	0,5 ... 6 mm ² / 20 ... 10 AWG
Mehrdrähtiger Leiter	0,5 ... 6 mm ² / 20 ... 10 AWG
Feindrähtiger Leiter	0,5 ... 6 mm ² / 20 ... 10 AWG
Abisolierlänge	12 ... 14 mm / 0.47 ... 0.55 inch
Gesamte Anzahl der Klemmstellen	3
Gesamte Anzahl der Potentiale	1
Verdrahtungsart	Seitliche Verdrahtung

Geometrische Daten

Breite	22,9 mm / 0.902 inch
Höhe	10,1 mm / 0.398 inch
Tiefe	21,1 mm / 0.831 inch

Werkstoffdaten

Farbe	transparent
Brennbarkeitsklasse gemäß UL 94	V2
Gewicht	4.014 g

Umgebungsbedingungen

Umgebungstemperatur (Betrieb)	85 °C
T-Kennzeichnung gemäß EN 60998	T85

Kaufmännische Daten



Verpackungsart	Karton
Ursprungsland	DE
GTIN	4055143715416
Zolltarifnummer	85369010000

Zulassungen / Zertifikate

Länderspezifische Zulassungen

Logo	Zulassung	Zertifikatsname
	KEMA/KEUR DEKRA Certification B.V.	71-101850

Schiff Zulassungen



Logo	Zulassung	Zertifikatsname
	DNV GL Det Norske Veritas, Germanischer Lloyd	TAE000015T
	LR Lloyds Register	04/20013 (E6)

UL-Zulassungen

Logo	Zulassung	Zertifikatsname
	UL Underwriters Laboratories Inc.	E201573

Passende Produkte

Montageadapter

	Art-Nr.: 221-510 Befestigungsadapter; Serie 221 - 6 mm ² ; zur Montage auf TS 35/Schraubmontage	www.wago.com/221-510
	Art-Nr.: 222-505 Zugentlastungsplatte; für Befestigungsadapter; Serie 221 oder 222, anrastbar	www.wago.com/222-505

Downloads

smartDATA

CAD Daten

3D Download 221-613	URL	Download



Änderungen vorbehalten.

WAGO Kontakttechnik GmbH & Co. KG
Hansastr. 27
32423 Minden
Telefon: +49571 887-0
E-Mail: info.de@wago.com | Web: www.wago.com

Haben Sie Fragen zu unseren Produkten?
Wir stehen Ihnen telefonisch unter +49 (571) 887-44222 gern zur
Verfügung.