

## ALLNET Tablet Display táctil 4" 1GB/8GB Android 7.1



### EAN CODE



Pequeño Display de 4 pulgadas para la integración en la domótica, como panel de control de luz y sonido, etc.

Característica especial: se han instalado 2 micrófonos y la unidad ofrece interfaces para RS485, alarma, timbre, salida de audio con amplificador, etc.

Sistema	Dimensiones	86,6mm*86,6mm*35,3mm
	Display	4"
	CPU	RK3128 Quad-Core Cortex-A7 ,1.2Ghz
	Sistema	Android 7.1
	Resolución	480*480
	Táctil	Panel táctil capacitivo de 5 puntos, IPS
	RAM	1G
	Rom	8G
Red	Wlan	802.11b/g/n
	Bluetooth	BT 4.0
	Ethernet	10M/100M
Puertos I/O	RJ45	Entrada de interfaz Ethernet (Cable RJ-45)
	Tarjeta SD	Sí, hasta 64GB

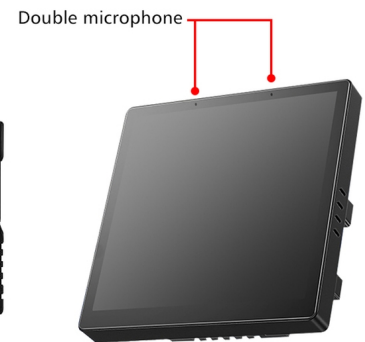
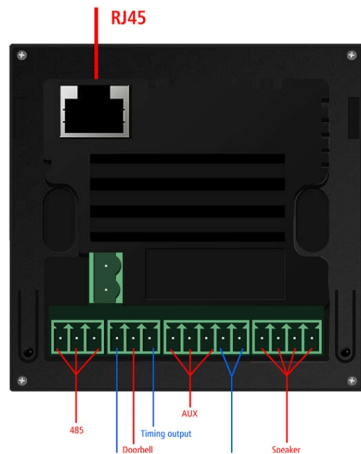
	USB	Micro USB
	RS485	RS485*1
	Conexión serial	sí
	Interfaz de timbre	sí
	Interfaz de alarma	sí
	AUX	sí
	Alimentación	AC 110~240V , 50HZ
Características	Micrófono	2x integrados
	Refrigeración	Por aire
Multimedia	Video	MOV 1080P / AVI / WMV / RM / RMVB / 3GP / MKV / MP4 / ASF / VOB
	Audio	MP3 / WMA / WAV / AAC / FLAC / OGG
Otros	Cámara	sin cámara
	Batería	Ninguna
	Soporte	Montaje en pared / superficie & empotrado
	Color	Negro
	Consumo	2x10W MAX
	Botón físico	encendido/apagado
	Temperatura de trabajo	-5°~70°
	Idiomas	soporta múltiples idiomas

## Atributos

Atributo	Valor
Arbeitsspeicher (RAM):	1
Betriebssystem:	Android 7
Bluetooth:	ja
Chipset:	RK3128
Diagonale:	4,0
Einsatzbereiche:	Indoor
Farbe Displayrand:	schwarz

Atributo	Valor
Farbe Gehäuse:	schwarz;
Hauptspeicher:	1
Kamera:	nein
Mobilfunk:	nein
Montageart:	Unterputzdose eckig;
Produktart:	Display
Stromversorgung:	220V
Touchscreen:	Capacitiv
Peso:	0.318 Kg
Garantía:	12.00 Meses

## Imágenes adicionales





## Accesorios

Número de artículo	Denominación
207684	Dose Unterputz quadratisch 86x86 mm