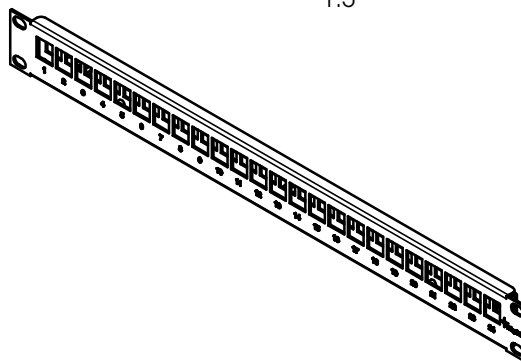

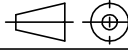


Maßstab / scale
1:5



| Bestell-Nr. Order Nr. | Bezeichnung Description | EAN-Nr.: bar code: | Farbe Colour | RAL |
|--------------------------|--|-----------------------|------------------------|----------|
| H02025A0197 | 19" Modulträger 1 HE ohne Kabelabfang / 19" frontplate 1HU without cable strain relief | 4018359281755 | lichtgrau / light grey | RAL 7035 |
| H02025A0221 | 19" Modulträger 1 HE ohne Kabelabfang / 19" frontplate 1HU without cable strain relief | 4018359337292 | schwarz / black | RAL 9005 |

| Verpackung | Packing |
|----------------------------|-------------------------|
| 1 Stück im Karton verpackt | 1 piece packed in a box |

| | | | | | | | | | |
|------------------------|--------------------------------------|----------------|---------------|--|---|----------------------------|---|--|--|
| | | | | 2012 | Datum/ date | Name/ name | Gewicht/ weight (g) | Oberfläche/ surface (mm ²) | Werkstoff/ material |
| | | | | gez./ drawn | 05.12. | AS | | | |
| | | | | gepr./ appr. | 05.12.12 | HI | | | Oberfläche/ finish |
| | | | | Norm/ stand. | | | | | |
| | | | | Maßstab/ scale | Benennung/ title | | | |  |
| | | | | 1:2 (1:5) | 19" Modulträger 1 HE ohne Kabelabfang 19" frontplate 1HU without cable strain relief | | | | |
| | | | | untol. Maße/ dim. without tolerances according to | Untert./doc. type | Zeichnungsnr./ drawing no. | | |  Maße/ dimensions: mm |
| | | | | D | H02025A0197 | | | | |
| Änd./ rev. index | Änderungsmittelung/ revision code | Datum/ date | Name/ name | Ersatz für/ replaces | | | Original : DIN A4 Blatt/ sheet 1 von/ of 2 | | |

Technische Daten / Technical Data

| Mechanische Eigenschaften | | Mechanical Characteristics |
|---|--|--|
| Werkstoffe | | Materials |
| 19" Gehäuse | Stahlblech / sheet steel pulverbeschichtet / powder coated | 19" housing |
| Gehäuserückteil | Stahlblech / sheet steel verzinkt / zinc plated | Housing rear part |
| Linsenschraube mit Kreuzschlitz | M3x6 DIN 7985-4.8 verzinkt/zinc plated | Cross recessed pan head screw |
| Linsen-Blechschaube mit Kreuzschlitz | F/H 4.2x6.5 DIN 7981 verzinkt / zinc plated | Tapping screw with cross recessed pan head |
| EG Richtlinie 2002/95 EG (RoHS) | RoHS-konform / RoHS-compliant | EC Directive 2002/95/EC (RoHS) |
| Umweltanforderungen | | Environmental Requirements |
| Klimatisch und chemisch | | Climatical and chemical |
| Umgebungstemperatur | -40°C bis / to +70°C | Ambient temperature |
| Normen | | Standards |
| 19" Schränke und 19" Gehäuse | IEC 60297-1 IEC 60297-2 DIN 41494 Teil / Part 1/7 EIA 310 | 19" cabinet and 19" housing |
| 19" System-Abmessung von Baugruppenträger Höheneinheit Breite | 1 HE =44,45mm / 1HU =1.75in. 19 Zoll =482,6mm | 19" system dimensions of subrack height unit width |

www.telegaertner.com
 Phone: +49 7157/125-120
 Fax: +49 7157/125-120
 Germany
 D-71144 Steinbronn Lerchenstrasse 35
 K.Gärtner GmbH
 Telegärtner © Telegärtner reserved / all rights reserved

| | | | | | | | | | |
|------------------------|-------------------------------------|----------------|---------------|--|---|----------------------------|---------------------------|---------------------------------|------------------------|
| | | | | 2012 | Datum/ date | Name/ name | Gewicht/ weight (g) | Oberfläche/ surface (mm²) | Werkstoff/ material |
| | | | | gez./ drawn | 05.12. | AS | | | |
| | | | | gepr./ appr. | 05.12.12 | HI | | | Oberfläche/ finish |
| | | | | Norm/ stand. | | | | | |
| | | | | Maßstab/ scale | Benennung/ title | | | | Telegärtner |
| | | | | | 19" Modulträger 1 HE ohne Kabelabfang 19" frontplate 1HU without cable strain relief | | | | |
| | | | | untol. Maße/ dim. without tolerances according to | Untert./doc. type | Zeichnungsnr./ drawing no. | | | Maße/ dimensions: mm |
| | | | | | D | H02025A0197 | | | |
| Änd./ rev. index | Änderungsmittlung/ revision code | Datum/ date | Name/ name | Ersatz für/ replaces | | | | Original : DIN A4 | |
| | | | | | | | | Blatt/ sheet 2 von/ of 2 | |