

Allnet ALL1688PC Acoplador de fases Powerline + LX "pasivo"

>>> Al artículo de la tienda



EAN CODE



Acoplador de fases para redes de líneas eléctricas para la instalación en la caja de fusibles (carril DIN)

Conecte todas las fases de una red eléctrica doméstica en una misma fase y consiga que la señal Powerline llegue a todos los lugares. A través de la cuarta fase, la fase-LX se pueden realizar conexiones cruzadas con otros circuitos de corriente. El contador, RCD u obstáculos similares se han podido superar para la comunicación Powerline.

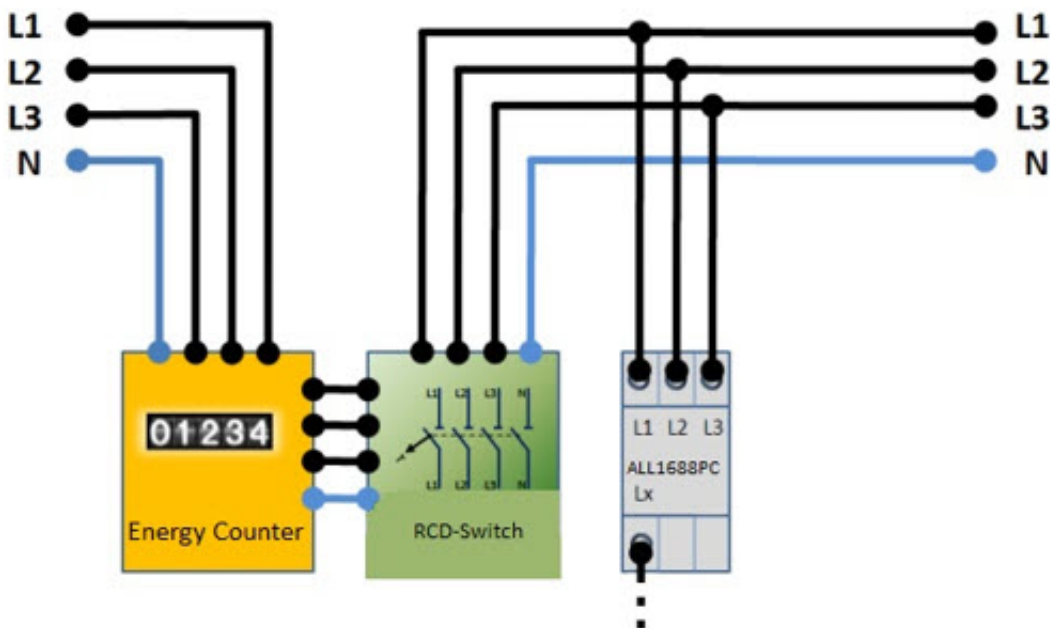
Características técnicas:

- 3-fases-Version con fase-LX para realizar conexiones cruzadas con otros circuitos
- Banda de frecuencia: 1-70 MHz
- AC 250 / 440 V, 4 x 22nFX2, 3-fases
- Certificado CE

Atención: Este producto debe ser instalado por un electricista autorizado

Installation

Successful use of the phase coupler requires proper installation, operation and maintenance. The device must be installed behind the energy-counter and RCD-switches as shown in the following picture:



Technical Details:

Frequency Range:	0-70Mhz
Nominal Voltage:	AC 250/440V 4x22nFX2, 3 phase
Temperature Range:	-25°C - 100°C
Installation width:	34mm
Installation depth:	70mm max.
Mounting:	DIN rail mounting
Mark:	CE



Número de artículo: 90246
Número de fabricante: ALL1688PC

Accesorios

Número de artículo	Denominación
65447	ALLNET Filtro Powerline 2,0-40Mhz 16A
65448	ALLNET Filtro Powerline 2,0-40Mhz 25A
112411	ALLNET ALL16881 Acoplador de fases Powerline + FI's
137500	ALLNET ALL1681211 / 1200Mbit HomePlugAV2 MIMO con WiFi AC
139669	ALLNET Powerline 1200Mbit con PoE
165177	ALLNET Powerline Filtro de bloqueo 2-68MHz 16A