



ALL-SMA6xxx Serie **19" Wandgehäuse, 1-teilig** **Flat Pack (zerlegt)**



ALL-SMA6xxx Serie

Wandgehäuse von 6-18HE, verschiedene Tiefen, 450/600mm, schwarz oder grau, Flat Pack

Grundausrüstung: Stahlblechgehäuse, 1-teilig mit Glasfronttüre, abschließbar, Käfigmuttern mit Schrauben, L-Winkel

Farbe: Lichtgrau ähnlich RAL7035, Schwarz ähnlich RAL9005

Besonderheiten: Zerlegtes Wandgehäuse, Aufbauzeit ca. 15 min.
Seitenteil abnehmbar, mit Schnellverschlüssen, inkl. Schloss 19"
Lochrasterprofile an der vorderen und hinteren 19" Ebene
(verstellbar nach vorne und hinten) Glastüre, Anschlag umbaubar (links/rechts)

Belastbar: Bis max. 50Kg

Kühlung: Passive Be- und Entlüftung durch Lüftungsschlitze im Boden und Dach
optionaler Dach-Lüfter nachrüstbar

Kabeleingänge: 2x rechteckige Öffnungen für Kabeleingang unten/oben (B320/T50mm)
1x Bürstenleiste für Kabeleingang, 1x Rückwand abnehmbar

Nutztiefe: ca. 340mm bei T450mm Gehäuse
ca. 490mm bei T600mm Gehäuse

Belastbar: 6x Erdungsbolzen + Erdungskabel (Türe/Seitenteile)



ALL-SMA6xxx Serie

19" Wandgehäuse, 1-teilig
Flat Pack (zerlegt)

Veränderbare 19" Streben



Abnehmbare Seitenteile



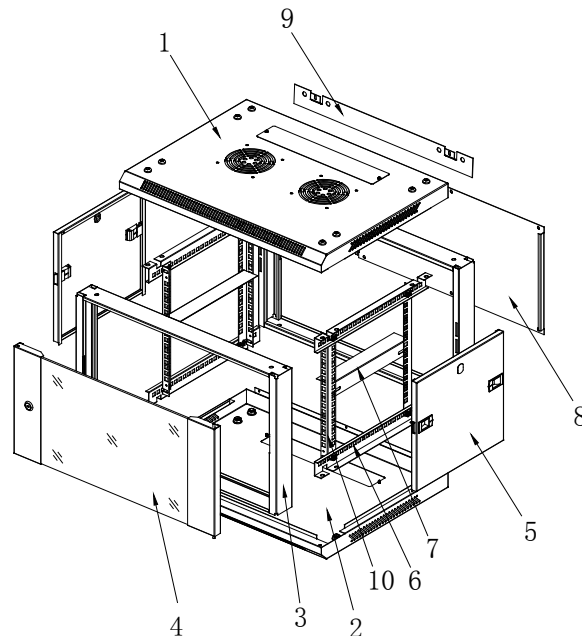
Rückansicht



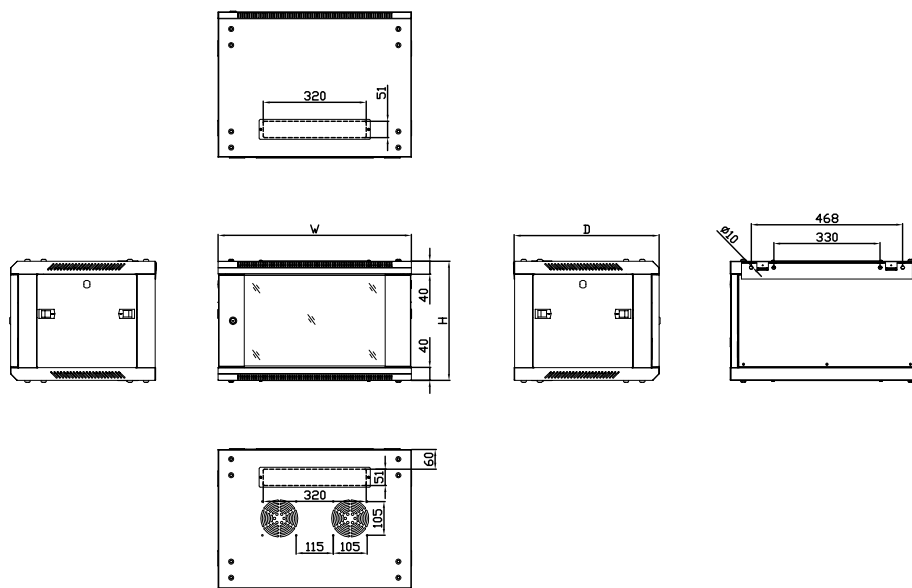
Seitenteile mit Schloss



Bestandteile des Wandgehäuses



- | | |
|----------------------------|--|
| 1. 1x Obere Platte | 6. 4x Horizontale Balken |
| 2. 1x Untere Platte | 7. 2x L-Typ Montagehalterung |
| 3. 2x Rahmen | 8. 1x Rückwand |
| 4. 1x Vordertür | 9. 1x Montagebügel |
| 5. 2x Seitenteil | 10. 4x Vertikale Montageschiene |





ALL-SMA6xxx Serie

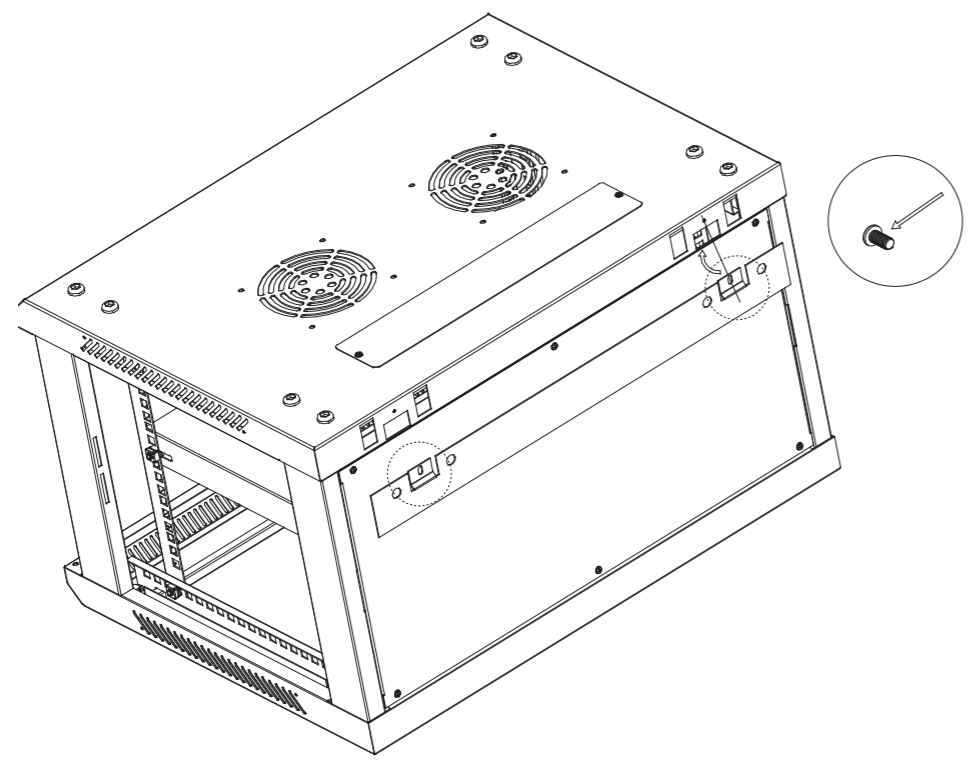
19" Wandgehäuse, 1-teilig

Flat Pack (zerlegt)

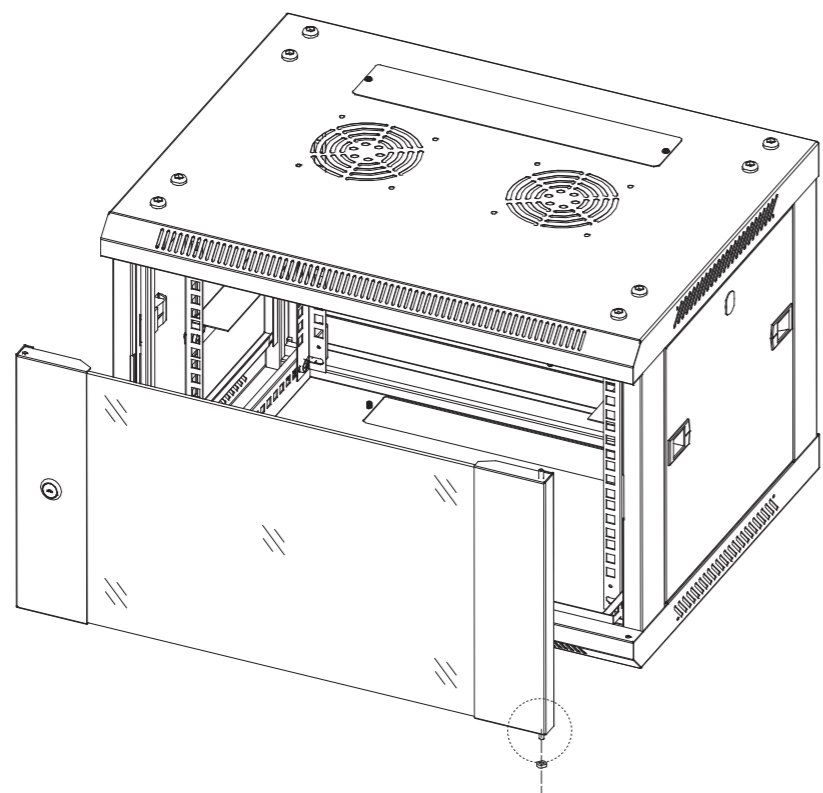
Alle Produkte der ALL-SMA6xxx Serie

Artikel	Außenmasse (B/T/H)	Nutzhöhe	Farbe	Hersteller-Nr.
211621	600/450/370mm	6HE	Lichtgrau RAL7035	ALL-SMA6406GRAU
211631	600/450/370mm	6HE	Schwarz RAL9005	ALL-SMA6406SCHWARZ
211626	600/600/370mm	6HE	Lichtgrau RAL7035	ALL-SMA6606GRAU
211636	600/600/370mm	6HE	Schwarz RAL9005	ALL-SMA6606SCHWARZ
211622	600/450/503mm	9HE	Lichtgrau RAL7035	ALL-SMA6409GRAU
211632	600/450/503mm	9HE	Schwarz RAL9005	ALL-SMA6409SCHWARZ
211627	600/600/503mm	9HE	Lichtgrau RAL7035	ALL-SMA6609GRAU
211637	600/600/503mm	9HE	Schwarz RAL9005	ALL-SMA6609SCHWARZ
211623	600/450/636mm	12HE	Lichtgrau RAL7035	ALL-SMA6412GRAU
211633	600/450/636mm	12HE	Schwarz RAL9005	ALL-SMA6412SCHWARZ
211628	600/600/636mm	12HE	Lichtgrau RAL7035	ALL-SMA6612GRAU
211638	600/600/636mm	12HE	Schwarz RAL9005	ALL-SMA6612SCHWARZ
211624	600/450/769mm	15HE	Lichtgrau RAL7035	ALL-SMA6415GRAU
211634	600/450/769mm	15HE	Schwarz RAL9005	ALL-SMA6415SCHWARZ
211629	600/600/769mm	15HE	Lichtgrau RAL7035	ALL-SMA6615GRAU
211639	600/600/769mm	15HE	Schwarz RAL9005	ALL-SMA6615SCHWARZ
211625	600/450/902mm	18HE	Lichtgrau RAL7035	ALL-SMA6418GRAU
211635	600/450/902mm	18HE	Schwarz RAL9005	ALL-SMA6418SCHWARZ
211630	600/600/902mm	18HE	Lichtgrau RAL7035	ALL-SMA6618GRAU
211640	600/600/902mm	18HE	Schwarz RAL9005	ALL-SMA6618SCHWARZ

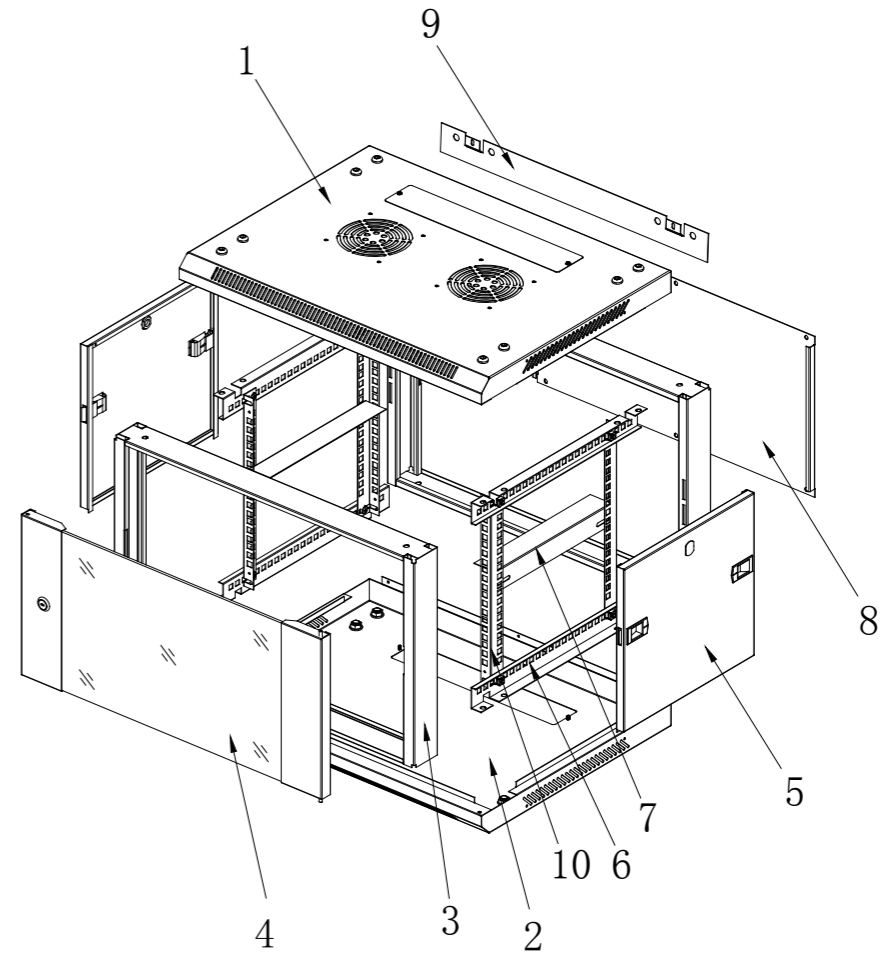
SMA Wall-mounted Cabinet (Single Section) Assembly Manual



(5) Assembly the mounting bracket by 2pcs M4*8 self- tapping screws.



(6) Assembly the front door with 1pcs white plastic washer and bolt. And toolless assembly the side doors.
 Note:After assembly,please adjust the diagonal size of the cabinet to ensure homogeneous space for all doors and all doors work well.



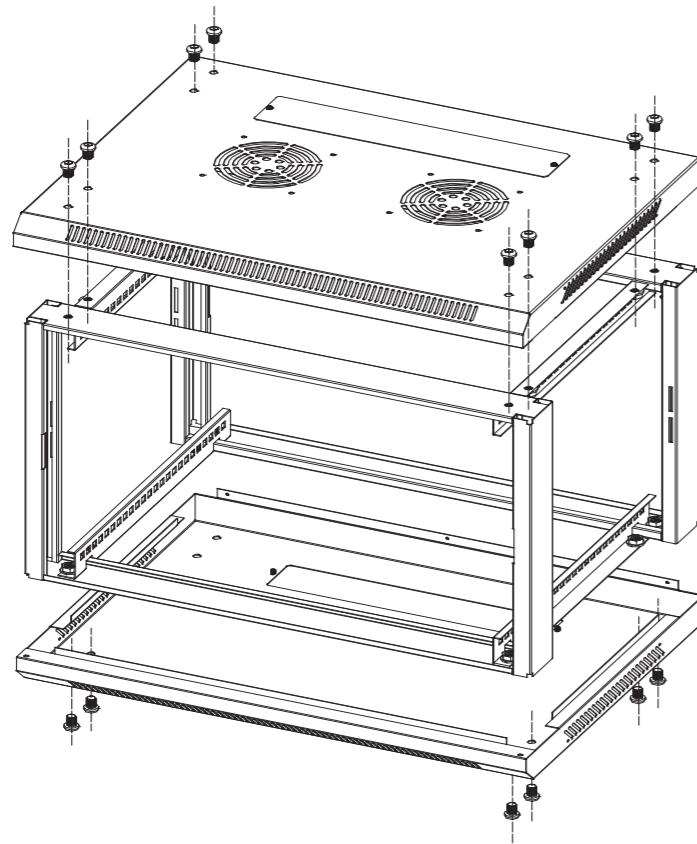
Packaging List

- | | |
|-----------------------|------------------------------------|
| 1. Top panel- 1pcs | 6. Horizontal Beams- 4pcs |
| 2. Bottom Panel- 1pcs | 7. L Type Mounting Brackets - 2pcs |
| 3. Frames- 2pcs | 8. Back Panel - 1pcs |
| 4. Front Door - 1pcs | 9. Mounting Bracket - 1pcs |
| 5. Side Panels- 2pcs | 10. Vertical Mounting Rails - 4pcs |

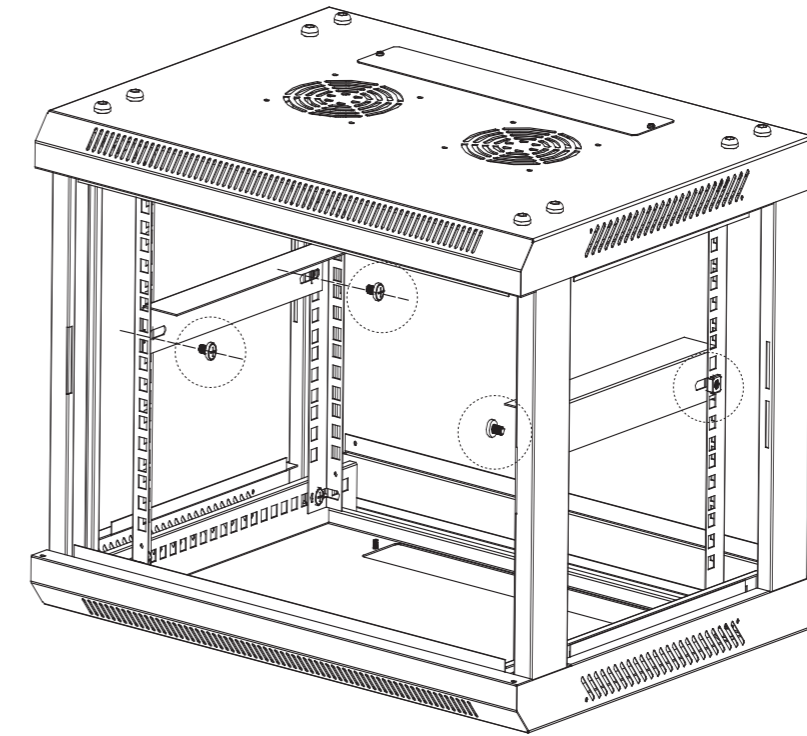
Item List of Accessories Packaging

- | | |
|---|------------------------------------|
| Assembly Hardwares Kits: | |
| A. M8*12 Inner Hexagon Screw - 16pcs | E. M4*8 Self-tapping Screw - 12pcs |
| B. M8 Flange Nut - 16pcs | F. White Plastic Washer - 1pcs |
| C. M6*12 screw - 12pcs | G. Keys-2pcs |
| D. M6 Cage Nut - 12pcs | |
| End User Hardwares Kits: | |
| U Capacity <=9U, 12 sets cagenut ; U Capacity >=12U, 24 sets cagenut. | |

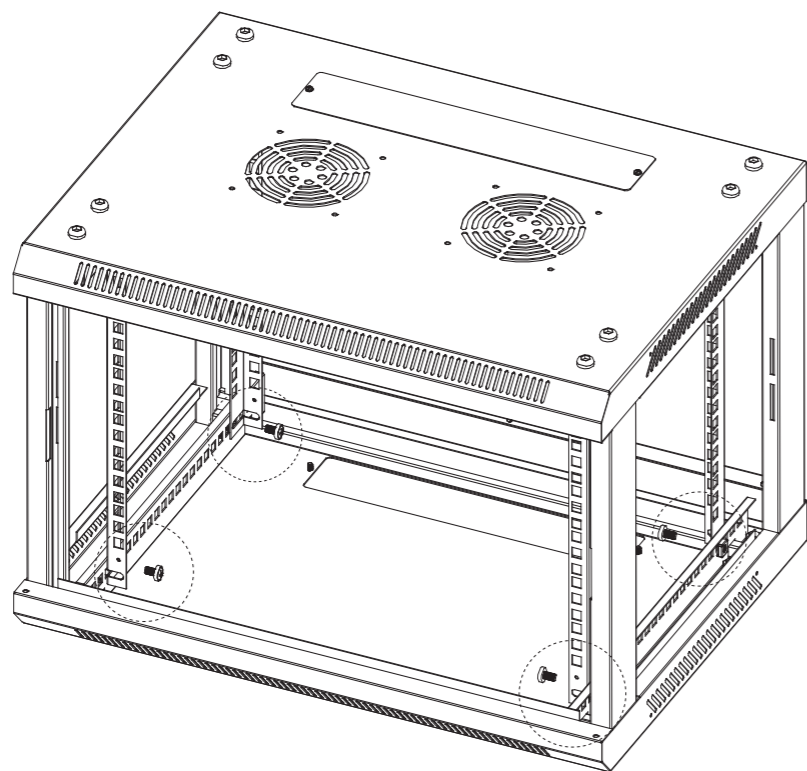
Tips: Check the quantities of the items before assembly.



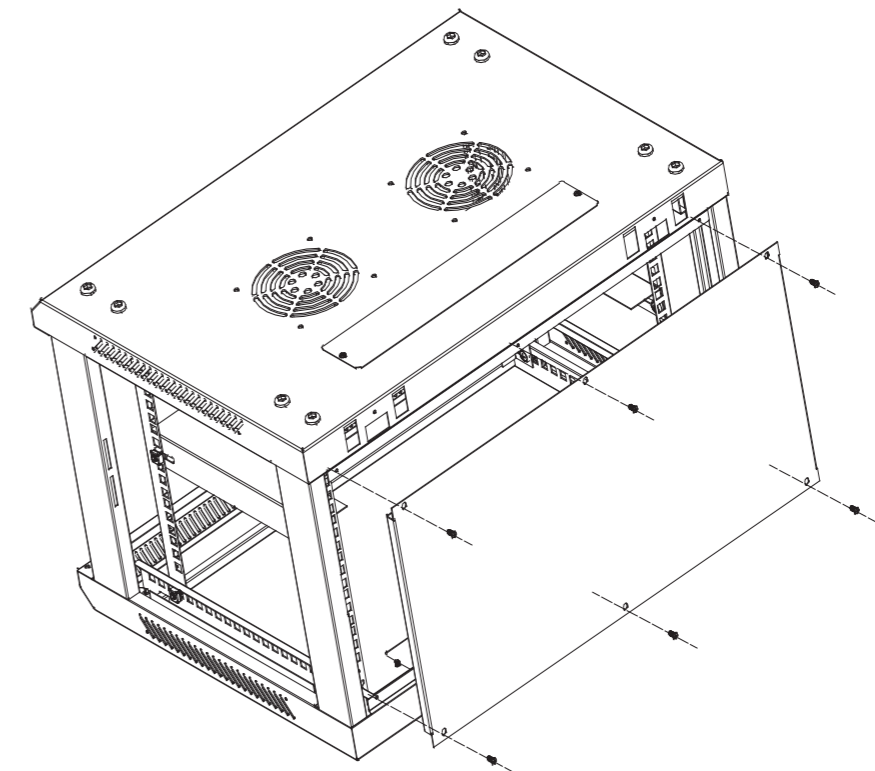
(1) Assembly the top panel, frames and horizontal beams by 16pcs M8*12 inner hexagon screws and 16pcs M8 flange nuts.



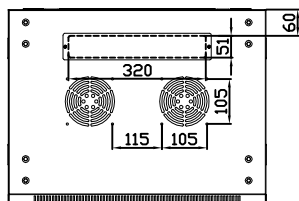
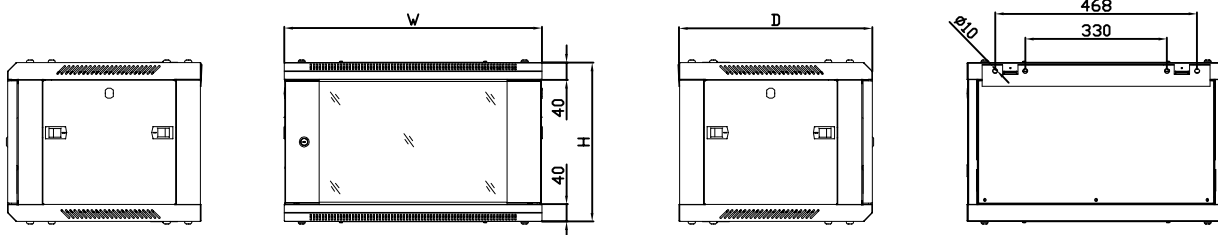
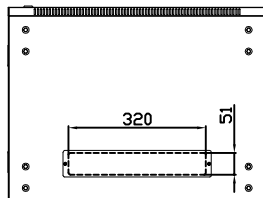
(3) Assembly the L type mounting brackets by 4pcs M6*12 screws and 4pcs M6 cage nuts.



(2) Assembly the horizontal beams by 8pcs M6*12 screws and 8pcs M6 Cage nuts.



(5) Assembly the back panel by 6pcs M4*8 self-tapping screws.



Model number	Dimensions		
	Width (W)	Depth (D)	Height (H)
ALL-SMA6404GRAU	600	450	281.1
ALL-SMA6404SCHWARZ	600	450	281.1
ALL-SMA6406GRAU	600	450	370
ALL-SMA6406SCHWARZ	600	450	370
ALL-SMA6409GRAU	600	450	503.4
ALL-SMA6409SCHWARZ	600	450	503.4
ALL-SMA6412GRAU	600	450	636.7
ALL-SMA6412SCHWARZ	600	450	636.7
ALL-SMA6415GRAU	600	450	770.1
ALL-SMA6415SCHWARZ	600	450	770.1
ALL-SMA6418GRAU	600	450	903.4
ALL-SMA6418SCHWARZ	600	450	903.4
ALL-SMA6606GRAU	600	600	370
ALL-SMA6606SCHWARZ	600	600	370
ALL-SMA6609GRAU	600	600	503.4
ALL-SMA6609SCHWARZ	600	600	503.4
ALL-SMA6612GRAU	600	600	636.7
ALL-SMA6612SCHWARZ	600	600	636.7
ALL-SMA6615GRAU	600	600	770.1
ALL-SMA6615SCHWARZ	600	600	770.1
ALL-SMA6618GRAU	600	600	903.4
ALL-SMA6618SCHWARZ	600	600	903.4