

## ALLNET ALL3500v2 Central dómotica IP

>>> Al artículo de la tienda



### EAN CODE



### Su entrada inteligente en la automatización de edificios – ALLNET ALL3500v2

Con el **centro de automatización de edificios ALLNET ALL3500v2**, obtendrá una plataforma rentable y versátil que se adapta de forma óptima a los requisitos semiprofesionales. Gracias a su tecnología de vanguardia, alta conectividad y una amplia gama de aplicaciones, el ALL3500v2 es el socio perfecto para sus proyectos de automatización.

### Destacados de un vistazo:

- **Plataforma rentable:** máxima funcionalidad con mínimos requisitos de espacio y coste.
- **Funcionamiento intuitivo:** Se puede controlar cómodamente a través de una interfaz web (HTTP/HTTPS) o un smartphone.
- **Funcionamiento flexible.**
- **Conexión de datos flexible:** posibilidad de integración a través de JSON, MQTT o SNMP.
- **Conexión de datos flexible:** posibilidad de integración a través de JSON, MQTT o SNMP.
- **Tecnología de sensores versátil:** Control exhaustivo de la temperatura, la humedad, la presión atmosférica y mucho más.
- Tecnología de sensores versátil
- **A prueba de futuro:** Ampliable con puertos de sensor i2C y compatible con una amplia gama de sensores y actuadores ALLNET.
- Posibilidad de monitorización de temperatura, humedad, presión atmosférica y mucho más.



## Características que impresionan

El ALL3500v2 se basa en una plataforma Linux embebida estable (arquitectura MIPS o ARM), que permite una integración perfecta en los sistemas existentes. Con cuatro puertos RJ45 para módulos de sensores, puede realizar una amplia gama de tareas de control y supervisión. Tanto si se trata de control local como de aplicaciones basadas en la nube, el ALL3500v2 le ofrece todas las herramientas que necesita para organizar la automatización de su edificio de forma eficiente y segura.

## Versátiles opciones de aplicación:

- **Supervisión de temperatura APPCC:** Detección y control precisos en entornos críticos
- **Supervisión de temperatura en edificios:** Detección y control precisos en entornos críticos.
- **Control de climatización de habitaciones:** supervisión de la temperatura y la humedad para el control basado en la demanda de calefactores o humidificadores.
- **Seguridad.**
- **Gestión de la seguridad:** detección de olor a gas, humo o entrada de agua y activación de alarmas.
- **Riego automatizado del jardín:** control del tiempo y la humedad para una máxima eficiencia.
- **Gestión de la energía.**
- **Optimización del consumo de energía:** Control basado en los datos de consumo de sensores externos (por ejemplo, el medidor de potencia ALL4590/4490).
- Los sensores de consumo de energía de la serie ALL4590/4490 permiten optimizar el consumo de energía.

## Compacto, potente, versátil

El ALL3500v2 combina una gran variedad de funciones en un diseño compacto que se ha desarrollado especialmente para instalaciones que ahorran espacio. Con cuatro relés, puertos para sensores e interfaces de contacto, se puede utilizar de forma flexible y proporciona la base para sofisticadas soluciones de automatización, ideales para aplicaciones privadas y comerciales.

## ¿Por qué ALLNET ALL3500v2?

Con ALL3500v2 obtendrá una solución fiable y económica para la automatización de edificios. Desde la supervisión y el control hasta la integración en instalaciones complejas, esta unidad central ofrece todo lo necesario para una automatización inteligente, eficiente y preparada para el futuro.

## Inicie ya la automatización de su edificio con la ALLNET ALL3500v2!

Inicie ya la automatización de su edificio con la ALLNET ALL3500v2!



### Versátiles sensores, actuadores y opciones de conmutación para su automatización

La **ALLNET ALL3500v2** impresiona por su flexibilidad y funcionalidad: Con **cuatro puertos para sensores y actuadores externos**, **cuatro salidas de relé** para controlar cargas y **cuatro entradas de contacto** para pulsadores o interruptores, proporciona una base ideal para aplicaciones de automatización complejas.

### Detección y control – Preciso y versátil

Con el ALL3500v2, puede medir y analizar una gran variedad de parámetros ambientales como la temperatura, la humedad o la presión del aire y ejecutar operaciones de conmutación automáticas basadas en ellos. El control es manual, controlado por tiempo o dinámico, en función de los valores medidos.

### Conectividad que inspira

El ALL3500v2 está equipado con Ethernet y WLAN integrada, lo que permite una fácil integración en las redes existentes. Utilizando una dirección IP en la red TCP/IP, puede:

- **Recuperar y editar datos de medición directamente en el navegador web.**
- **Recibir notificaciones e informes automatizados por correo electrónico.**
- **Solicite y controle datos a través de interfaces JSON o XML.**
- **Solicite y controle datos a través de interfaces JSON o XML.**

La compatibilidad opcional con MQTT permite la transmisión de datos a la nube y la integración en entornos IoT.

Con su potente conectividad y opciones de control flexibles, la ALL3500v2 es la elección perfecta para una automatización de edificios eficiente y preparada para el futuro.



## I<sup>2</sup>C-Bus – Uso inteligente de las redes de cable existentes

La ALLNET ALL3500v2 permite una conexión sin complicaciones de módulos de medición y control a través de un cable de red estándar (RJ45, Cat. 5). Esto permite seguir utilizando las infraestructuras de cableado existentes, como el cableado de red o telefónico, y ahorra costes y esfuerzo durante la instalación.

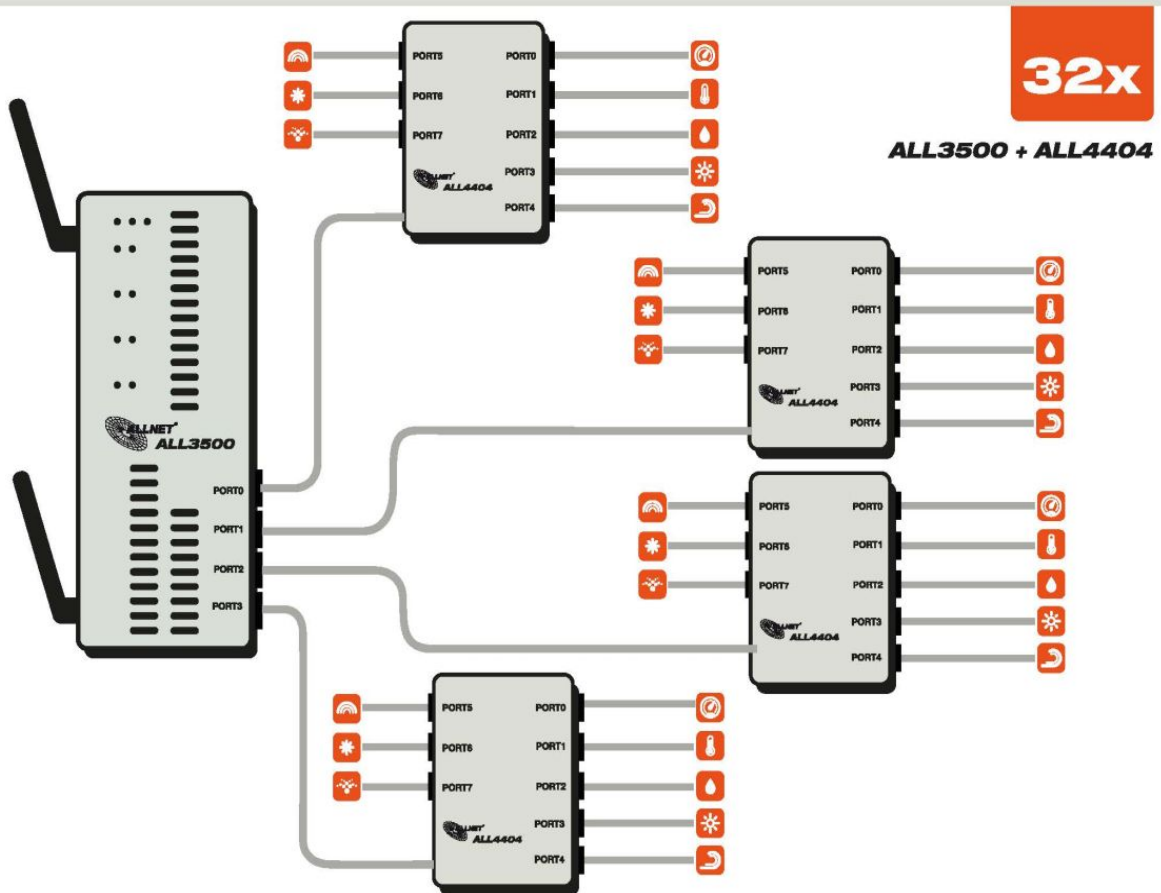
### Ventajas del sistema de bus I<sup>2</sup>C:

- **Simple cableado:** un cable de red estándar es suficiente para conectar sensores y módulos.
- **Sistema de bus I<sup>2</sup>C.**
- **Largo alcance:** Hasta **100 metros de cable** entre la unidad central y el módulo.
- **Fuente de alimentación integrada:** los módulos reciben alimentación directamente de la unidad central – no se necesita una fuente de alimentación independiente.
- **Largo alcance:** hasta **100 metros** entre la unidad central y el módulo.

**Puerto USB;** conexión de memoria externa

El puerto USB de la **ALLNET ALL3500v2** permite integrar medios de almacenamiento externos de forma sencilla y flexible. De este modo, los datos se pueden guardar y procesar directamente en los dispositivos USB conectados. Esto permite ampliar el registro y el análisis de datos.

Número máximo de sensores por ALL3500v2:



## Datos técnicos:

Elemento	Especificación
Interfaces:	4x RJ45 para módulos de sensores
Conexión de red:	1x RJ45 10/100Mbps
Relé de conmutación:	4x libre de potencial
Entrada de contacto:	4x para pulsadores, interruptores, etc.
LAN inalámbrica:	Conjunto de chips Mediatek MTK7688 SOC 2,4 GHz inalámbrica N

	Seguridad: WEP 64/128bit, WPA, WPA2
Normas soportadas:	IEEE 802.3 IEEE 802.3u IEEE 802.11b/g/n
Otras interfaces:	1x USB 2.0 1x consola
Fuente de alimentación:	100~240 VCA, 50/60 Hz, fuente de alimentación externa
Consumo de energía:	<5 vatios máximo
Modo de empleo:	Pasarela metálica
Entorno:	Temperatura de funcionamiento: 0 ~ 40 °C Humedad de funcionamiento: 10% ~ 85% (sin condensación) Temperatura de almacenamiento: -20 ~ 60 °C Humedad de almacenamiento: 5% ~ 90% (sin condensación)
Etiquetado:	CE, RoHS
Dimensiones:	220,4 x 80 x 30 mm (largo x ancho x alto)
Peso:	400 gramos (dispositivo incl. antena WLAN y sensor ALL3006)
Contenido del embalaje:	-ALLNET ALL3500v2 -Sensor de temperatura ALLNET ALL3008 -Antena WLAN -Fuente de alimentación externa -Instrucciones de funcionamiento

## Accesorios

Número de artículo	Denominación
210354	ALLNET Mini Splitter PoE / Extractor / Gigabit / 24W / 5V/12V Conmutable
207613	ALLNET Netzwerk NTP GPS Server ALL-NTP-101
28197	ALLNET ALL3003 Sensor de salida (1 optoacoplador)
134721	ALLNET MSR Sensor ALL3008 / Sensor de temperatura

Número de artículo	Denominación
124089	ALLNET MSR Sensor ALL3016 / Temperature sensor waterproof
157798	ALLNET ALL3020 Sensor de humedad y temperatura
34417	ALLNET ALL3036 Sensor nivel de líquido de poliamida
34418	ALLNET ALL3037 Sensor nivel de líquido de poliamida
211006	ALLNET MSR Sensor ALL4456 / Sensor de fugas / Agua detectada en el suelo
36788	ALLNET ALL3051 Detector de movimiento PIR
60987	ALLNET ALL4006 Sensor de temperatura para carril DIN
61959	ALLNET ALL4020 Sensor de salida (1 relé, sin tensión) Carril
60991	ALLNET ALL4024 Medidor de tensión 220-240V para carril DIN
98838	ALLNET ALL4444 Medidor de tensión 4x 220-240V con carcasa
61958	ALLNET ALL4054 Sensor de impacto para carril DIN
62422	ALLNET ALL4056 Sensor de ruido para carril DIN
98820	ALLNET ALL4404 Multiplexor de 8 puertos, blanco
98825	ALLNET MSR IO ALL4427 / 4 port 250V/10A relay in housing 'OUTPUT'
88282	ALLNET ALL4524 Medidor de tensión 220-240V
98836	ALLNET ALL4442 Contacto 4 entradas con carcasa
98828	ALLNET ALL4429 Sensor de temperatura, humedad y presión
98840	ALLNET ALL4452 - Detector de movimiento PIR
98821	ALLNET ALL4406 Sensor de temperatura con carcasa, negro
98820	ALLNET ALL4404 Multiplexor de 8 puertos, blanco
101321	ALLNET ALL4406 - Sensor de temperatura, blanco
157801	ALLNET ALL4420 / Combi sensor humidity/temp. in housing
157801	ALLNET ALL4420 / Combi sensor humidity/temp. in housing
98824	ALLNET ALL4425 Contador de contacto S0 con carcasa, negro
101320	ALLNET ALL4425 / Contact Counter / S0 in the housing *white*
98825	ALLNET MSR IO ALL4427 / 4 port 250V/10A relay in housing 'OUTPUT'
98828	ALLNET ALL4429 Sensor de temperatura, humedad y presión
98831	ALLNET ALL4432 Sensor de luz analógico con carcasa, blanco
98836	ALLNET ALL4442 Contacto 4 entradas con carcasa
98838	ALLNET ALL4444 Medidor de tensión 4x 220-240V con carcasa
98840	ALLNET ALL4452 - Detector de movimiento PIR



Número de artículo: 98686  
Número de fabricante: ALL3500v2

Número de artículo	Denominación
102435	ALLNET ALL4454 / Smoke detector/sensor in the housing *black*
96689	ALLNET MSR Sensor ALL4454 / Smoke detector/gas sensor in "white housing"
101887	ALLNET Adaptador de puerto serial para ALL4500 con 3 salidas
115537	ALLNET ALL4409 / PT1000 interface in housing *white*.
115545	ALLNET ALL4408 / PT100 interface in housing *white*.
127304	ALLNET MSR Zentrale ALL3500 zbh. KEFA (Phoenix® kompatibel) Relais-Ersatzstecker 4er Set
94360	Synergy 21 Conector de 2x entradas hembra
166561	ALLNET MSR ALL4472 / Particulate Matter Sensor *white*
166559	ALLNET 4471 Sensor Dióxido de carbono & CO2
206211	ALLNET 5000v2 Central MSR 16x Sensores
137015	ALLNET MSR zbh. Magnetic window/door contact (NO) ALL3041
221638	ALLNET 4176v3 Regleta IP con 6 enchufes
174036	ALLNET ALL3073V2WLAN Enchufe de red
118725	ALLNET ALL3696 Powermeter IP con 2x inducción
109096	ALLNET ALL3697-32A / PM4 DIN-Rail Powermeter 32A 3 phase