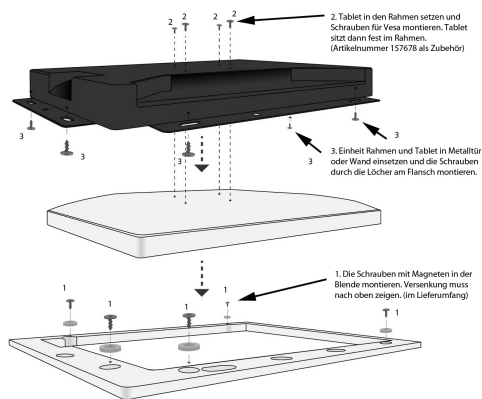


# ALLNET Touch Display Tablet 18 in. Wall mounting Mounting frame for flush-mounted/cavity surface- mounted

>>> [Vers l'article de la boutique en ligne](#)



## EAN CODE



Cadre d'installation pour tablette de 18 pouces. Cadre unique pour l'installation dans des murs, tables, meubles, etc.

La bride reste sur le dessus. La tablette dépasse d'environ 2 mm du cadre. Ce cadre est particulièrement adapté à nos panneaux de couverture.

Dimensions:

mm incl. bride de 18mm

Cut-out:

(+2mm de chaque côté pour assurer la circulation de l'air)

La profondeur doit être d'au moins 40 mm.

## Attributs

Attribut	Valeur
Einsatzbereiche:	indoor
Poids:	2 Kg
Garantie:	1.00 Mois