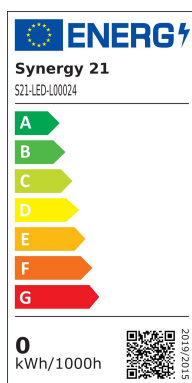
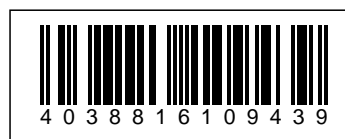


Synergy 21 ARGOS Empotrado de suelo redondo blanco frío, IP6

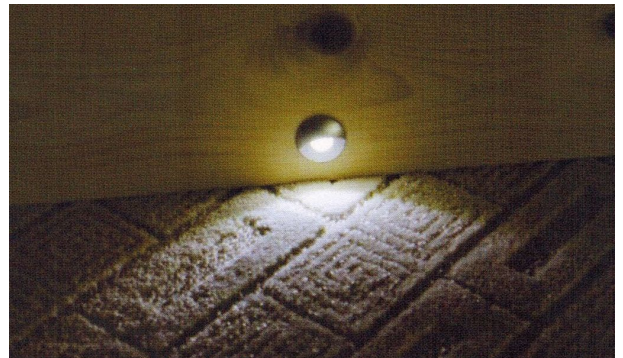
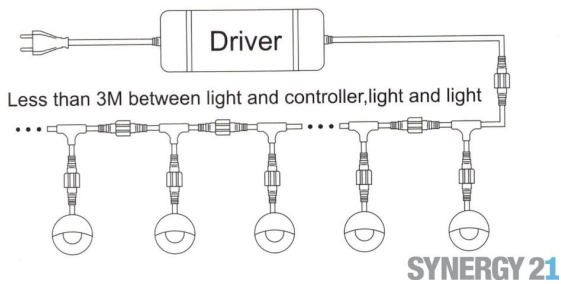
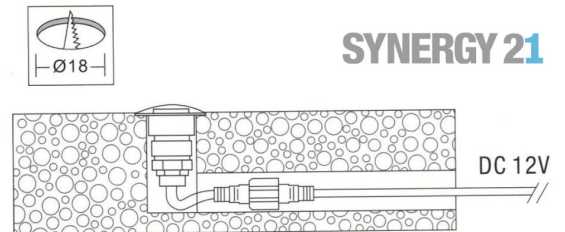
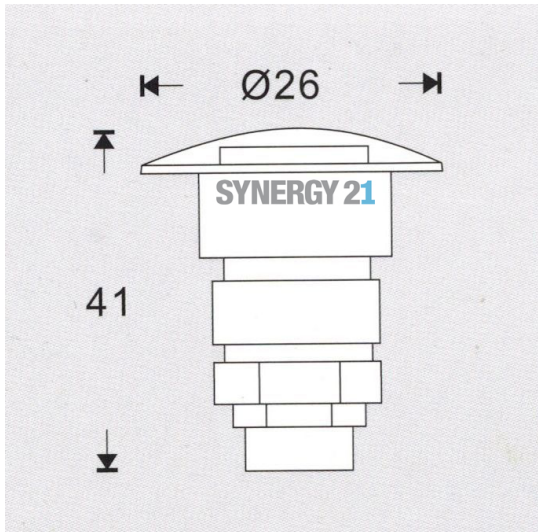


kwh/1000h:	0,50
Lúmenes:	1000
Vatio:	0,6
Vida útil nominal:	35000 Std.
Ciclos de conmutación:	15000
Temperatura ambiente óptima:	25 °C



- Alimentación: DC 12V
- Consumo: 0.6W
- Tipo de LED: 1x SMD2835
- CCT: 6000K
- Blanco frío
- Ángulo de enfoque: 90°
- Tapa de vidrio templado con capacidad de carga de hasta 100kg
- Material: Aluminio
- Clase de protección: IP67
- Dimensiones: Ø 26 x 41mm
- Diámetro de corte: Ø 18mm
- Peso: 50g
- Cable de conexión: AWG22 (2 polos) con conector IP65

Imágenes adicionales





Accesorios

Número de artículo	Denominación
109469	Synergy 21 ARGOS Adaptador T, IP67
109460	Synergy 21 ARGOS Sensor de oscuridad, IP67
109461	Synergy 21 ARGOS Cable alargador 1m, IP67
109462	Synergy 21 ARGOS Cable alargador 2m, IP67
109463	Synergy 21 ARGOS Cable alargador 3m, IP67
109471	Synergy 21 ARGOS Regleta de 6 conexiones, IP67
109467	Synergy 21 ARGOS Cable con 6 conectores, IP67
109473	Synergy 21 ARGOS Tapa final, IP67
109458	Synergy 21 ARGOS Alimentación 12V/30W, IP67
109456	Synergy 21 ARGOS Alimentación 12V/3W, IP67
109457	Synergy 21 ARGOS Alimentación 12V/8W, IP67