

## Industrierverteiler RPE – IP 54, RPA – IP 20



### Industrierverteiler für die Installation von Rechnern bzw. Steuerelementen von Technologiekomplexen

#### Der Verteiler wird in zwei Varianten hergestellt:

Der **RPE** mit Schutzgrad IP 54 eignet sich besonders für staubige Räume. Der RPA mit Schutzgrad IP 20 verfügt über Lüftungsschlitze im Dach und Bodenteil sowie Kabeleinführungen und vorbereitete Öffnungen für Belüftungseinheiten.

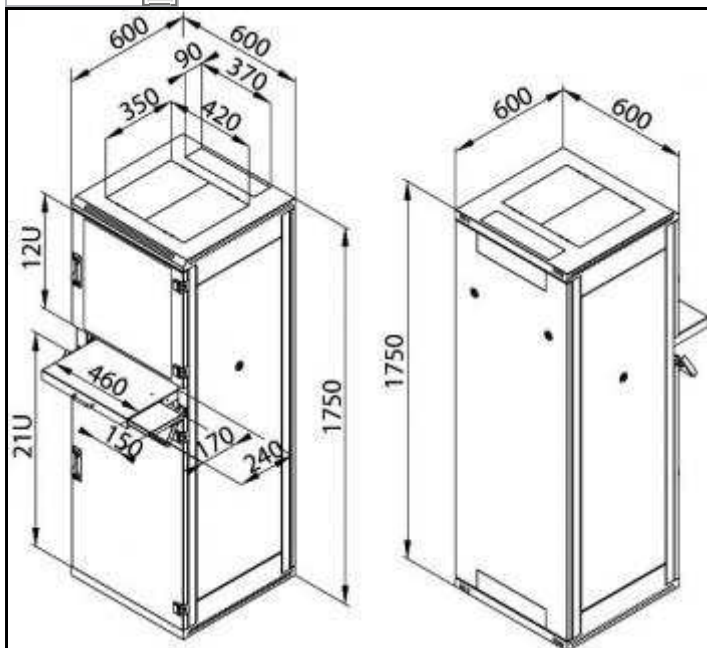
Der **RPE**-Verteiler hat keine Lüftungsschlitze. Außerdem sind sämtliche Türen und Wände mit einer Dichtung versehen, die vor eindringendem Staub und Feuchtigkeit schützt.

Der 600 mm breite und tiefe RPE-Verteiler hat drei separat verschließbare Teile. Der obere und untere Teil ist mit einem Schloss mit Triton-Schwenkhebelgriff gesichert, der mittlere ausziehbare Teil ist für die Tastatur und Maus bestimmt und hat eine Ein-Punkt-Schloss-Verriegelung. In der Standardausführung sind alle Teile gleichschließend.

Die vertikalen 19"-Rasterschienen sind in der Schranktiefe stufenlos verstellbar. Dies erleichtert den Einbau der Komponenten sowie das Kabelmanagement.

## Produkt-Varianten

RPE, RPA ▾



### Beipack:

Seitenwandschlüssel 2x  
 Türschlüssel 2x  
 Käfigmutter M6 16x  
 Bürstenleiste 1x  
 Nivellierfüße 4x  
 Mutter M10 4x

### Material:

Sicherheitsglas gehärtet 4 mm  
 Stahltiefziehblech

## RPA, RPE

Typ	A	C	D	E	Gewicht brutto (kg)	Gewicht netto (kg)	Empfohlene Maximallast (kg)	IP
	(mm)							
<b>RPA-37-A66-CAX -A1</b>	1750	487	600	600	75,6	68,5	400	30
<b>RPE-37-A66-CAX -A1</b>	1750	487	600	600	91,8	84,7		54

- Beschreibung, Nutzung
- Mehr Infos

- 19"- Standverteiler mit Schutzgrad IP 54 (RPE) und IP 20 (RPA)
- Bestandteil des Verteilers sind 4 verstellbare vertikale Rasterschienen für die Installation der Komponenten.
- Verteilerkonstruktion:
  - geschweißte Stahlkonstruktion mit abnehmbaren Wänden
  - Türglas: 4 mm starkes Sicherheitsglas
- Diese Schränke sind für den Einbau von Daten- und Telekommunikationsanlagen und ihrer Verteilersysteme sowie für Steuerelemente von Technologiekomplexen bestimmt.
- Der Verteilerrahmen sowie alle abnehmbaren Teile (Seiten- und Rückwände, Türen, ...) sind mit Erdungskabeln verbunden, die während der gesamten Nutzungsdauer des Schrankes ordnungsgemäß befestigt und eingesteckt sein müssen.
- Im Boden des Verteilers befindet sich eine M8-Schraube als Haupterdungspunkt.
- Die Kabeleinführungen im oberen und unteren Teil des Verteilers sind mit abnehmbaren Verblendungen versehen (RPE).
- Kabeleinführungen mit herausbrechbaren Abdeckungen befinden sich oben und unten