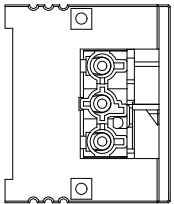
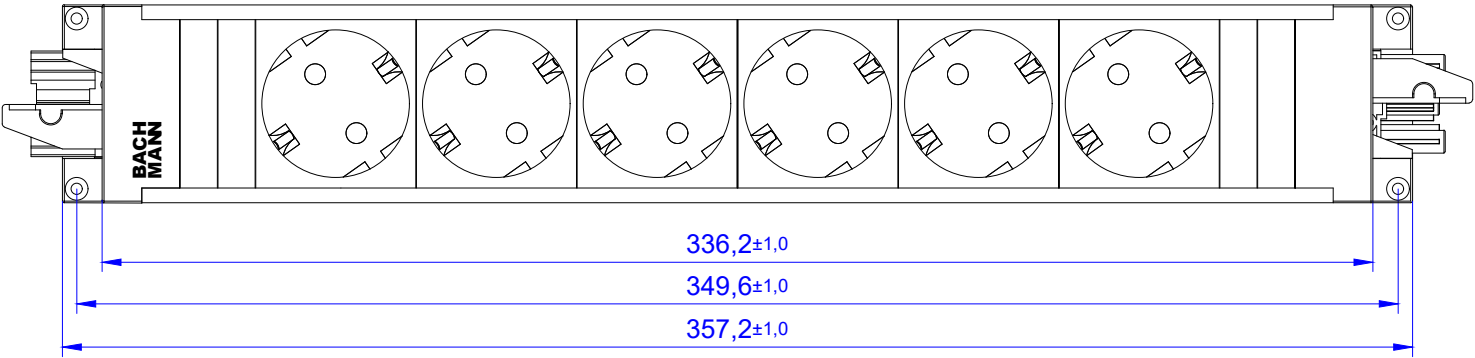
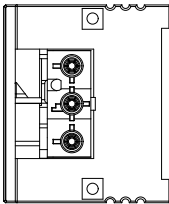
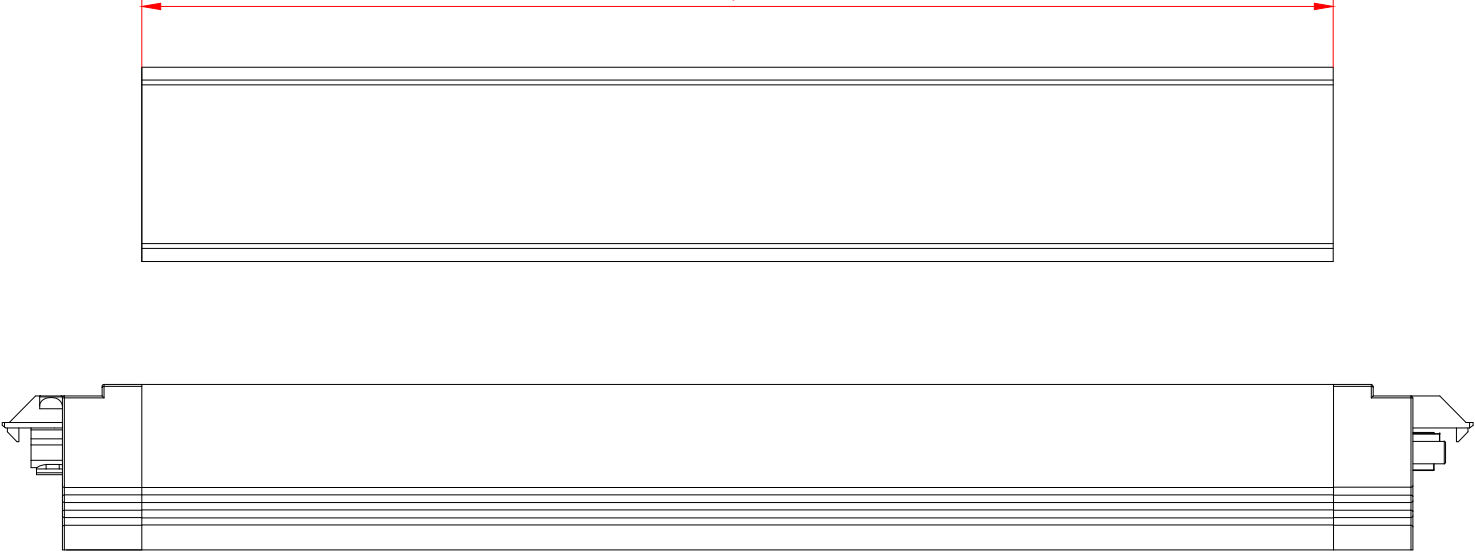


906.12640

315,2±0,2



336,2±1,0

349,6±1,0

357,2±1,0

Werkstoff / Material:		Gewicht / Weight:	Oberfläche / Surface:	Winkel +/- 0,5° Angle +/- 0,5°
Datum / Date: 19.04.2022		Bezeichnung / Title: STEP BASE 6 x CEE7/3		Freimaßtoleranz / General Tolerance:
Name / Name: GOGA		Zeichn.Nr / Draw.-No.:		0-1 +/- 0,05
Gezeichnet / Drawn: 19.04.2022		Art.Nr.: 906.12640		>1-7 +/- 0,10
Geprüft / Examined: RUSU		Maßstab / Scale: 1:1		>7-15 +/- 0,15
Freigegeben / Approval:		Format / Draw.-Size: A3		>15-30 +/- 0,20
Blatt / Sheet: 1		Blatt / Sheet: 1		>30 +/- 0,25
Status / State:		BACH MANN		
Änderungen / Changes:		The reproduction, distribution and utilization of this document as well as the communication of its contents to others without express authorization is prohibited. Offenders will be held liable for the payment of damages. All rights reserved in the event of the grant of a patent, utility model or design.		
Weitergabe sowie Vervielfältigung dieses Dokuments, Verwertung und Mitteilung seines Inhalts verbieten, soweit nicht ausdrücklich gestattet. Zuwiderhandlungen verpflichten zu Schadenersatz. Alle Rechte für den Fall der Patent-, Gebrauchsmuster- oder Geschmacksmustereintragung vorbehalten.				