



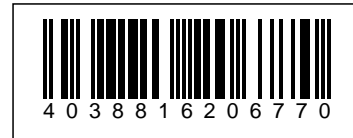
Número de artículo: 206771
Número de fabricante: ANT-868-3dbi-OMNI

ALLNET Antena Omni Helium 3,5dbi 868MHz (N-Hembra)

>>> [Al artículo de la tienda](#)



EAN CODE



Destacados:

- Antena Omnidireccional 860~880MHz
- Ganancia: 3.5dbi (Ver datasheet para más detalles)
- Ángulo del haz: H360 V65
- Impedancia: 50 Ohm
- VSWR: <=1.3 @868MHz, Max 1.5
- Conector: N-Tipo Hembra (los cables de conexión adecuados se encuentran en accesorios)
- Dimensiones: Largo = 314mm x Diámetro 20mm
- Velocidad del viento: 180km/h
- Temperatura: -45°C ~ +75°C
- Instalación: Pared & Mástil
- Contenido del paquete: Antena y accesorios de montaje
- Ideal para LoRA / Helium Network / Helium Miner / Dispositivos IoT / Sistemas 868MHz etc.

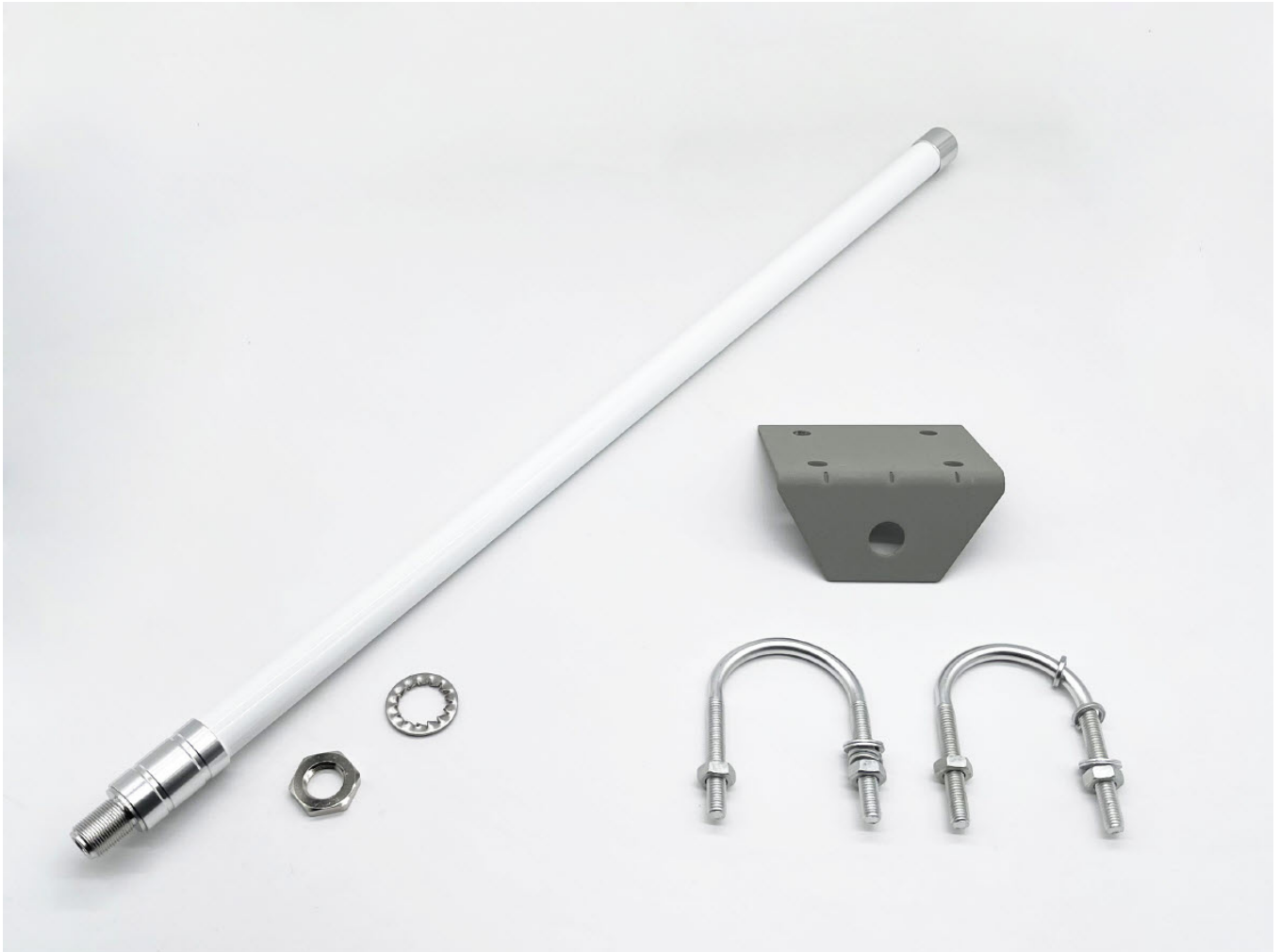
Detalles Técnicos:

Modelo	ANT-868-3dbi-OMNI	ANT-868-5dbi-OMNI, 2 Array	ANT-868-6dbi-OMNI, 3 Array	ANT-868-7.3dbi-OMNI, 7 Array
Especificaciones Eléctricas	Frecuencia : 868MHz, 860-880MHz			
Polarización	Vertical			
Max Ganancia	3.5dbi	5dbi	6dbi	7.3dbi
H Ancho del haz	360° / omnidireccional			

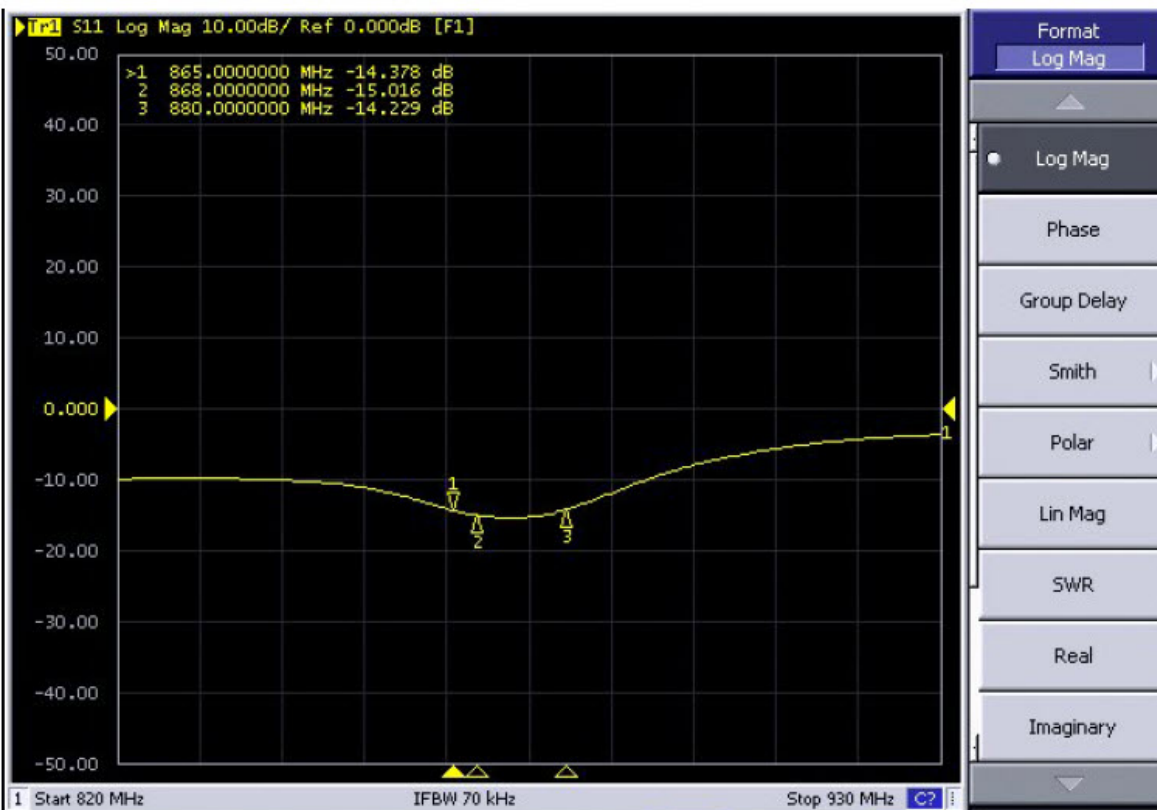
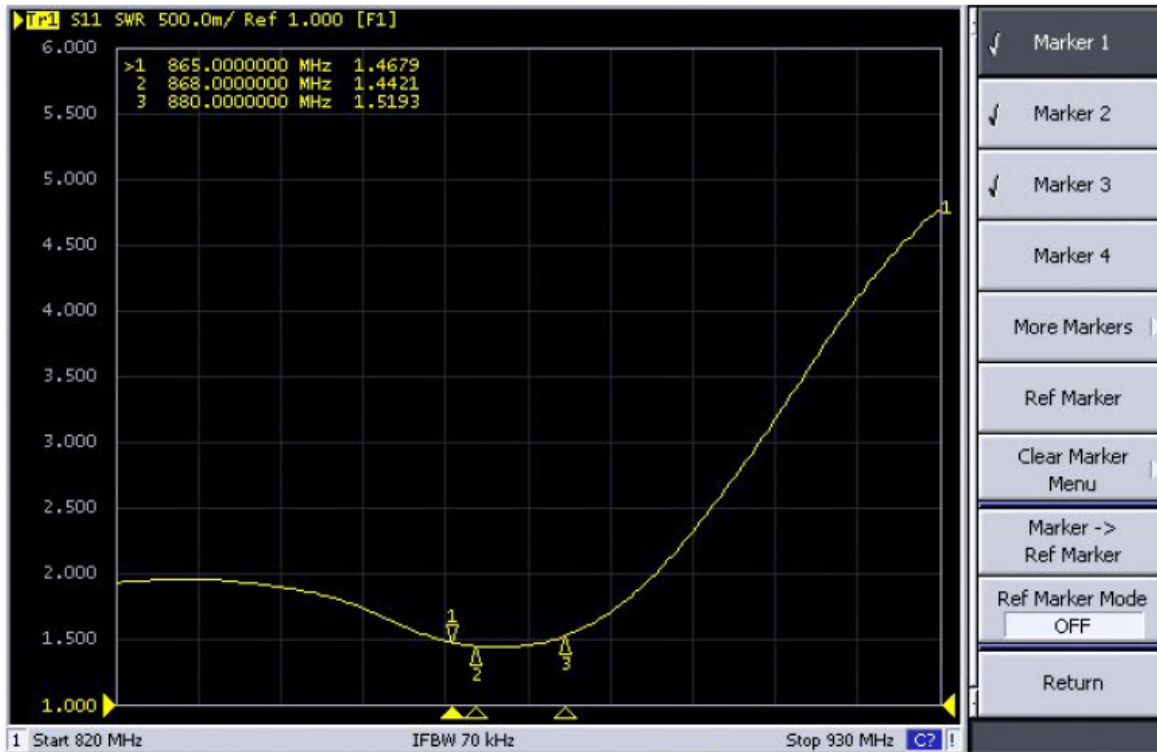


Número de artículo: 206771
Número de fabricante: ANT-868-3dbi-OMNI

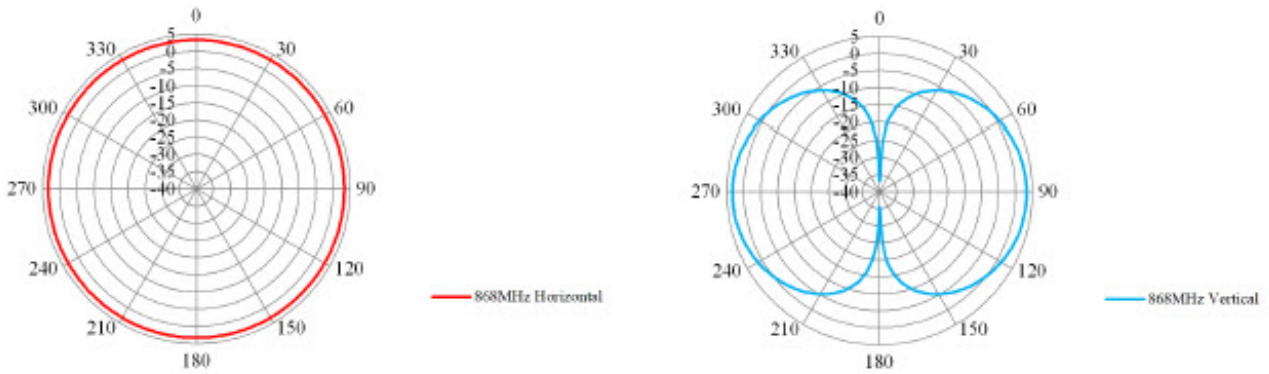
E Ancho del haz	65°	32°	26°	20°
VSWR	typical: <1.3 @868MHz, Max 1.5			
Impedancia nominal	50 ohm			
Max Potencia	50w			
Especificaciones mecánicas				
Conector	N-Hembra, Cuello largo			
Radomo	Fibra de vidrio, Diámetro 20mm			
Color	Blanco/Gris			
Longitud total con conector	314mm	600mm	800mm	1000mm
Peso incluido Kit de montaje	0.55kg	0.65kg	0.7kg	0.8kg
Rango de temperatura de trabajo	-45°C a +75°C			
Máxima carga de viento	180km/h			
Temperatura de almacenamiento	-50°C a +75°C			



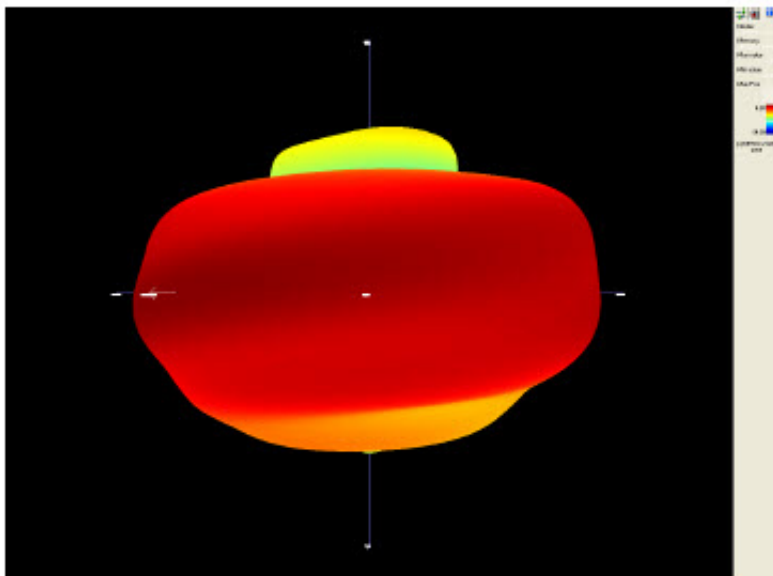
Test Data:



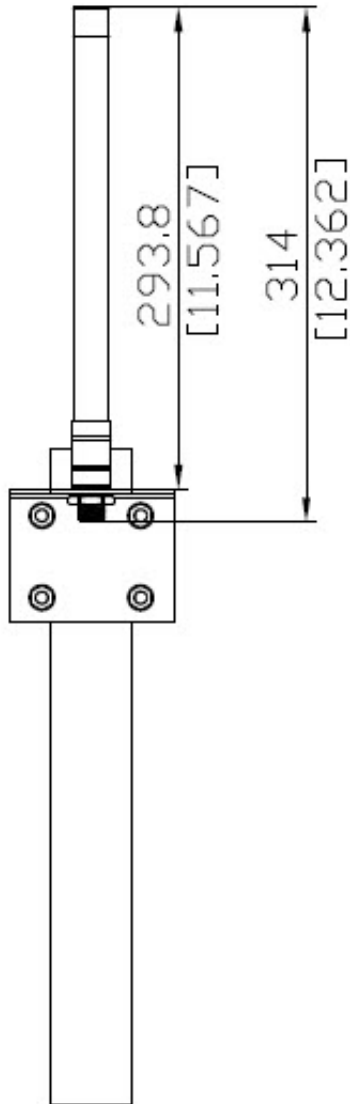
Patrón de radio 2D:



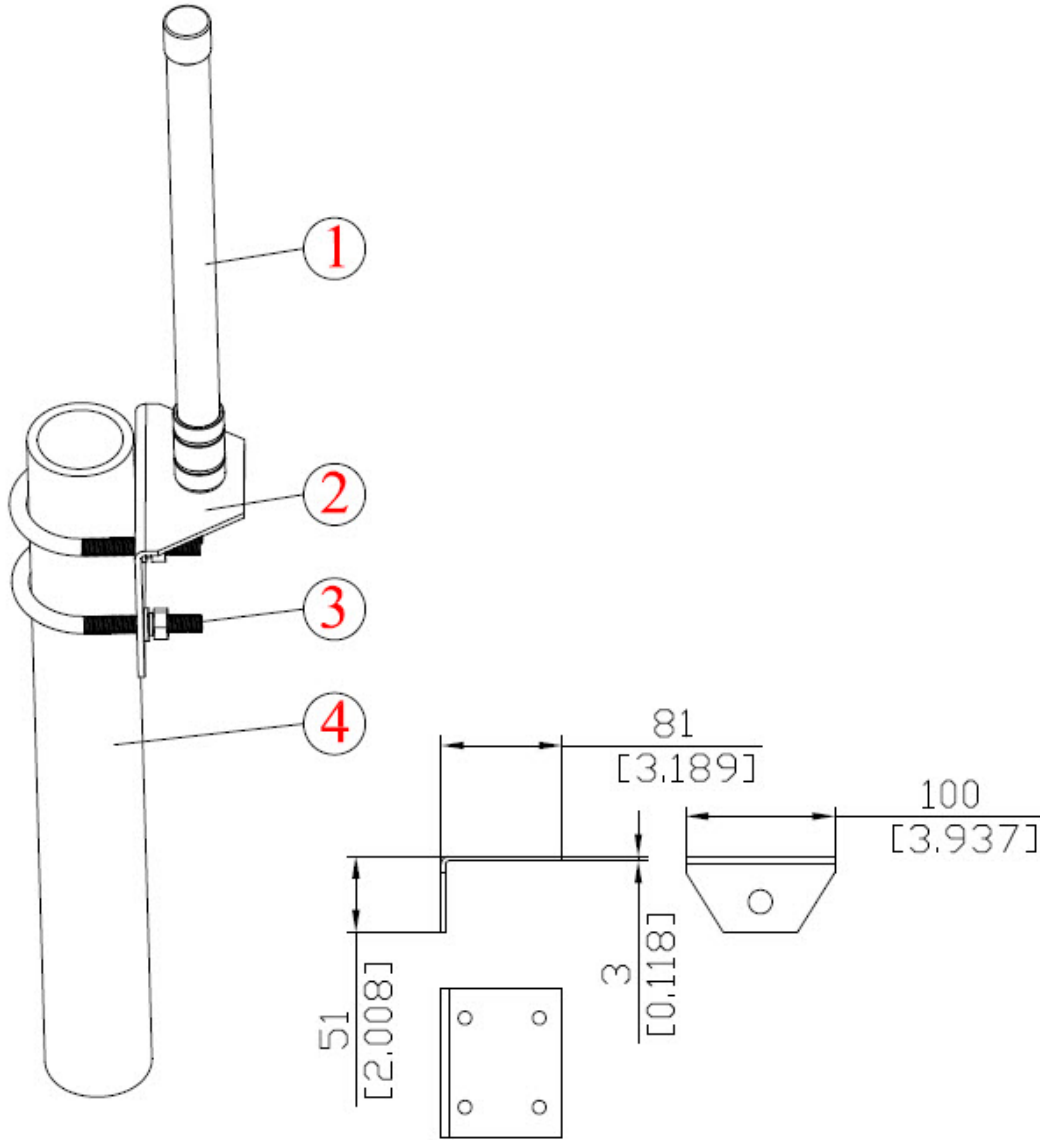
Patrón de radio 3D:



Dimensiones:

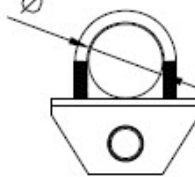


Instalación:



Pole Installation

- 1.. ANTENNA
2. L-shape Mount Kit
3. U Bolts
5. POLE



1. Mount kits for Pole
 Dia: $\varnothing 30$ – $\varnothing 50$



Accesorios

Número de artículo	Denominación
177056	ALLNET Cable LMR-195 R-SMA - N-Type (m), 1000cm
88874	ALLNET Cable LMR-195 R-SMA (m) / N-Type (m), 150cm
88875	ALLNET Cable LMR-195 R-SMA (m) / N-Type (m), 300cm
88876	ALLNET Cable LMR-195 R-SMA (m) / N-Type (m), 500cm
88877	ALLNET Cable LMR-195 R-SMA (m) / N-Type (m), 700cm
90403	ALLNET Cable LMR-195 N-Type (m) / N-Type (m), 150cm
90404	ALLNET Cable LMR-195 N-Type (m) / N-Type (m), 30cm
90405	ALLNET Cable LMR-195 N-Type (m) / N-Type (m), 500cm
93748	ALLNET Cable de antena RG-8 N-Type macho / N-Type macho, 1m
93749	ALLNET Cable de antena RG-8 N-Type macho / N-Type macho, 2m
93750	ALLNET Cable de antena RG-8 N-Type macho / N-Type macho, 3m
93751	ALLNET Cable de antena RG-8 N-Type macho / N-Type macho, 5m
93752	ALLNET Cable de antena RG-8 N-Type macho / N-Type macho, 7m