

Synergy 21 LED controller 40 Watt panel light Driver RGB+CCT *Milight/Miboxer*



Der **40W RGB+CCT Panel Light Driver** ist die ideale Lösung für die effiziente Steuerung Ihrer LED-Panels. Mit einer Eingangsspannung von **AC180~240V 50/60Hz** bietet dieser Treiber eine zuverlässige und stabile Stromversorgung für Ihre Beleuchtungssysteme.

Dieser Treiber liefert eine Ausgangsspannung von **DC30-40V** und arbeitet mit einem konstanten Ausgangsstrom von **1A**, was eine maximale Ausgangsleistung von **40W** ermöglicht. Mit einem hohen Leistungsfaktor (**PF >0.9**) ist der Treiber besonders energieeffizient und sorgt für eine gleichmäßige und stabile Beleuchtung.

Der **40W RGB+CCT Panel Light Driver** unterstützt bis zu **5 steuerbare Kanäle**, was Ihnen die Flexibilität gibt, verschiedene Beleuchtungszonen unabhängig voneinander zu steuern. Mit einer Reichweite von bis zu **30 Metern** können Sie Ihre Beleuchtung bequem aus der Ferne mit einer Fernbedienung anpassen, die separat erhältlich ist.

Dieser Treiber ist perfekt geeignet für den Einsatz in modernen Beleuchtungssystemen, bei denen Flexibilität und Effizienz gefordert sind. Die robuste Konstruktion gewährleistet eine lange Lebensdauer und zuverlässige Leistung, selbst in anspruchsvollen Umgebungen.

Erleben Sie die Vorteile des **40W RGB+CCT Panel Light Driver** und optimieren Sie Ihre Beleuchtungsprojekte mit dieser leistungsstarken und vielseitigen Steuerungslösung.

Product Name: 40W RGB+CCT Panel Light Driver

Model No.: PL5

Input Voltage: AC180~240V 50/60Hz

Output Voltage: DC30-40V

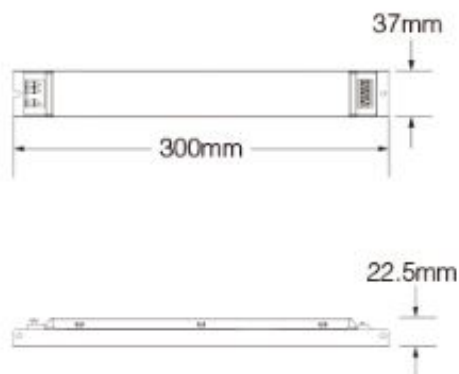
Output Current (Constant Current): 1A

Output Power (Max): 40W
PF: >0.9
Controllable Channel: 5 Channels
Remote Control Distance: 30m
ta: 50°C
tc: 85°C

Attributes

Attribute	Value
Ampere:	1
Lichtfarbe:	RGB-WW
Weight:	0.271 Kg

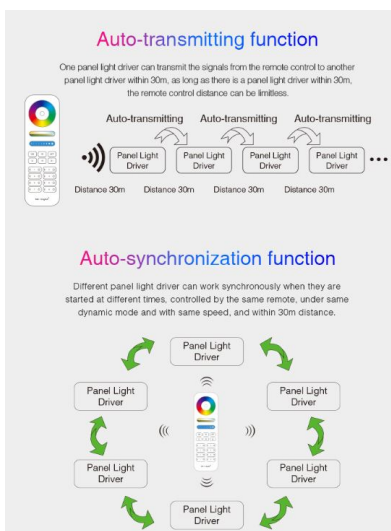
Additional Images



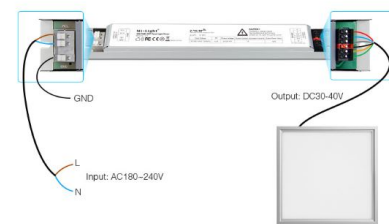


2.4GHz remote control Smartphone APP control

Wireless remote and smartphone control, realize the multi-functional setting
(*Need WiFi iBox or WiFi Remote for smartphone App control)



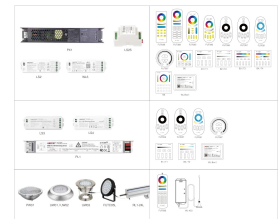
Installation Diagram





COMPATIBLE REMOTE SHEET

Product	Compatible Remote



Accessories

Part No.	Name
153408	Synergy 21 LED controller DMX transmitter *Milight/Miboxer*
153409	Synergy 21 LED retrofit E27 9W RGB-WW lamp DMX *Milight/Miboxer*