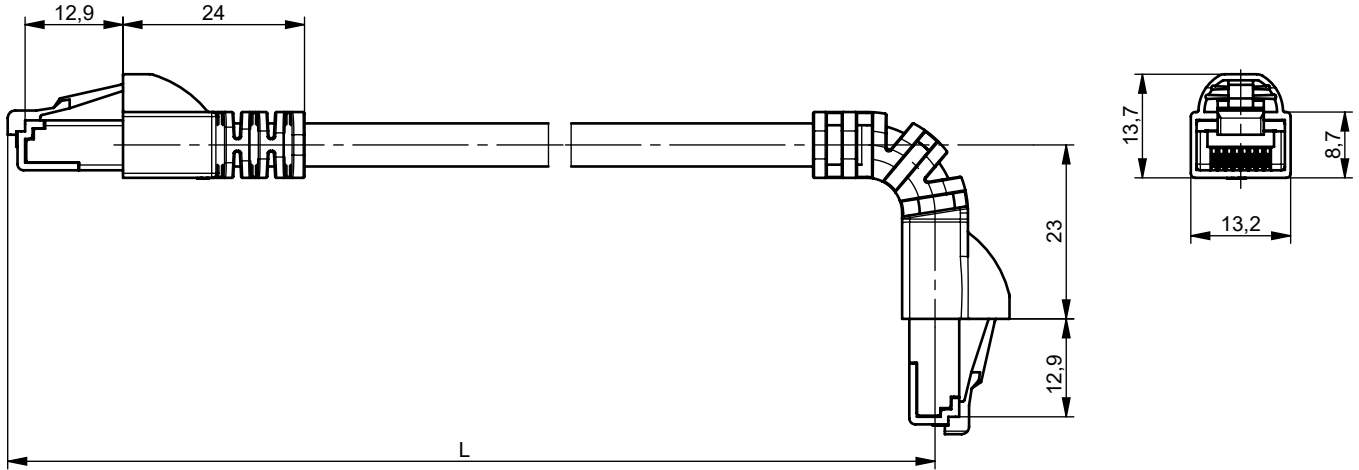
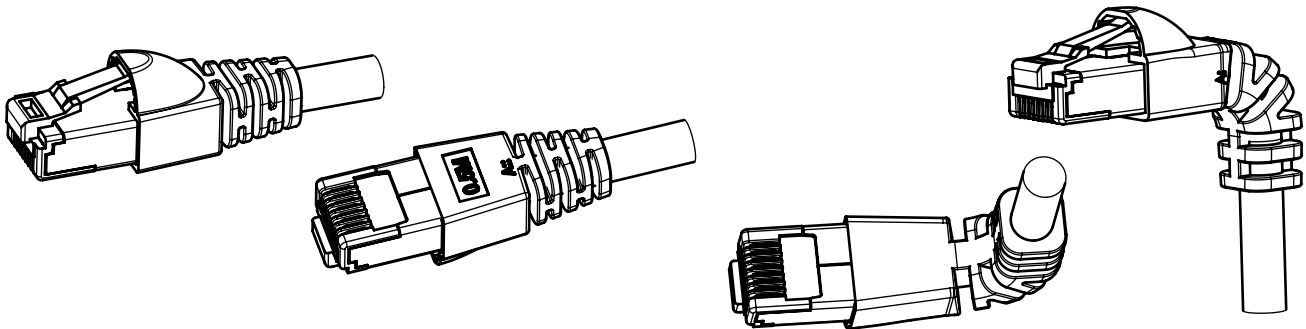


Patch cord S/FTP Cat.6_A LSZH, 1x90° - 1x180° -Tülle

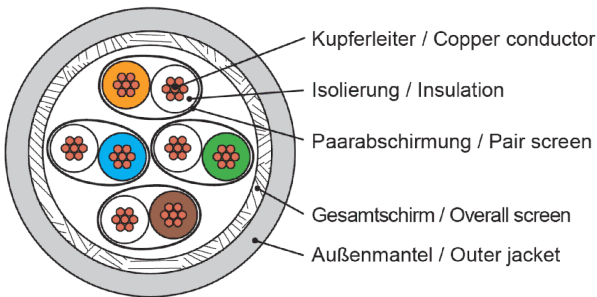


Länge Length (mm)	<500	≥500	>1500	>2500	>5000	>8000	>15000	>20000	>50000	>100000
Toleranz Tolerance	±10	±20	±25	±40	±60	±100	±200	±300	±500	±500

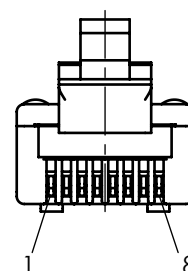
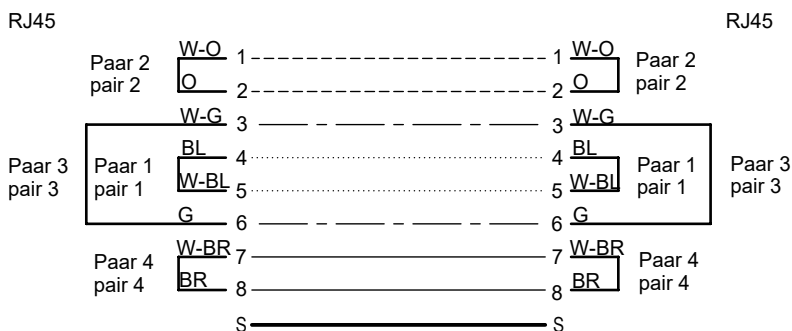
Knickschutztülle umspritzt / Strain relief overmoulded



Kabelaufbau / Construction LI-02YSCH 4x2xAWG27/7 LSZH



Schaltbild / Connection Diagram 1:1 Belegung nach / Pin assignment acc. to TIA 568B



- 1 weiß-orange / white-orange
- 2 orange
- 3 weiß-grün / white-green
- 4 blau / blue
- 5 weiß-blau / white-blue
- 6 grün / green
- 7 weiß-braun / white-brown
- 8 braun / brown

Patch cord S/FTP Cat.6_A LSZH, 1x90° - 1x180° -Tülle



Verpackung / Packing

1 Stück im PE-Beutel mit Etikett.
Umverpackung für Kabel ≤ 7,5 m:
Karton 385 mm x 285 mm x 192 mm (Außenmaße).
Umverpackung für Kabel > 7,5 m:
Karton 380 mm x 275 mm x 295 mm (Außenmaße).
Umverpackungsmenge differiert je nach Kabellänge.




1 piece in PE bag with label.
Outer packing for cables ≤ 7,5 m:
carton 385 mm x 285 mm x 192 mm (outside dimensions).
Outer packing for cables > 7,5 m:
carton 380 mm x 275 mm x 295 mm (outside dimensions).
Outer packing unit differs according to cable length.

TG-Nummer und EAN-Nummer / TG P/N and EAN number

L (mm)	grau grey RAL 7035	grün green RAL 6024	rot red RAL 3018	blau blue RAL 5015	gelb yellow RAL 1018	schwarz black RAL 9011	weiß white RAL 9003	Verpackungseinheit pro Karton packing unit per box Stück / Pieces
500	L00000A0189 4018359361204	L00000A0193 4018359361228	L00000A0195 4018359361242	L00000A0197 4018359361198	L00000A0199 4018359361273	L00000A0201 4018359361297	L00000A0203 4018359361310	130
1000	L00000A0192 4018359361211	L00000A0194 4018359361235	L00000A0196 4018359361259	L00000A0198 4018359361266	L00000A0200 4018359361280	L00000A0202 4018359361303	L00000A0204 4018359361327	80
1500	L00001A0154 4018359361358							70
2000	L00001A0155 4018359361365	L00001A0156 4018359361372	L00001A0157 4018359361389	L00001A0159 4018359361402	L00001A0162 4018359361426	L00001A0163 4018359361433	L00001A0164 4018359361440	55
3000	L00002A0173 4018359361471	L00002A0174 4018359361488	L00002A0176 4018359361501	L00002A0177 4018359361518	L00002A0179 4018359361525	L00002A0175 4018359361495	L00002A0180 4018359361532	40
5000	L00003A0119 4018359361570	L00003A0121 4018359361594	L00003A0123 4018359361617	L00003A0124 4018359361624	L00003A0125 4018359361631	L00003A0126 4018359361648	L00003A0127 4018359361655	25
7500	L00004A0109 4018359361693	L00004A0111 4018359361716	L00004A0112 4018359361723	L00004A0113 4018359361730	L00004A0114 4018359361747	L00004A0115 4018359361754	L00004A0116 4018359361761	18
10000	L00005A0080 4018359361808	L00005A0081 4018359361815	L00005A0082 4018359361822	L00005A0083 4018359361839	L00005A0084 4018359361846	L00005A0085 4018359361853	L00005A0086 4018359361860	20

Patch cord S/FTP Cat.6_A LSZH, 1x90° - 1x180° -Tülle



Technische Daten / Technical Data		
Steckverbinder-Norm	IEC 60603-7-51	Connector standard
Kabelspezifikation siehe	L02002A0061	Cable specifications see
Mechanische Eigenschaften		Mechanical Characteristics
Steckkraft	≤ 30N	Insertion force
Lebensdauer (Steckzyklen)	≥ 750	Durability (mating cycles)
Werkstoffe		Materials
Steckergehäuse	PC UL94 V0 glasklar / crystal clear	Connector housing
Kontaktoberfläche	Au über / over Ni	Contact finish
Schirmblech	Messing vernickelt / brass nickel plated	Shield
Knickschutztülle	PVC UL94 V0	Strain relief
Außenmantel	LSZH	Outer jacket
Kabeldurchmesser	5,8 mm ±0,2 mm (0.228 in. ±0.008 in.)	Cable outer diameter
Kabelaufschrift	Telegärtner S/FTP 4x2xAWG27/7 Cat.7 LSZH PATCH CABLE E344985 AA c(UL)us CM IEC 60332-1 "production batch no." "sequential length in meters"   	Cable marking
Farbe der Kabelaufschrift	blau / blue	Colour of cable marking
Farbe der Kabelaufschrift auf schwarzem Kabel	weiß / white	Colour of cable marking on black cable
Richtlinie 2011/65/EU (RoHS)	RoHS-konform / RoHS compliant	Directive 2011/65/EU (RoHS)
Umweltanforderungen		Environment Requirements
Schutz vor Eindringen		Protection against ingress
Eindringen von Teilchen	IP2X	Particulate ingress
Wasser / Untertauchen	IPX0	Water / Immersion
Klimatisch und chemisch		Climatical and chemical
Umgebungstemperatur	-40°C bis / to +75°C	Ambient temperature

Patch cord S/FTP Cat.6_A LSZH, 1x90° - 1x180° -Tülle



Technische Daten / Technical Data		
Elektrische Eigenschaften		Electrical Characteristics
Verbindung	siehe Schaltbild / see Connection Diagram	Connection
Strombelastbarkeit bei 50°C	1 A	Current carrying capacity at 50°C
4PPoE gemäß IEEE 802.3bt	Geeignet für 4 Paar Power over Ethernet Adequate for 4 Pair Power over Ethernet	4PPoE according to IEEE 802.3bt
PoE+ gemäß IEEE 802.3at	Geeignet für Power over Ethernet+ Adequate for Power over Ethernet+	PoE+ according to IEEE 802.3at
Übertragungstechnische Eigenschaften *		Transmission Performance *
10 Gigabit Ethernet gemäß IEE 802.3an	Geeignet für 10 Gigabit Ethernet Adequate for 10 gigabit Ethernet	10 Gigabit Ethernet acc. to IEEE 802.3an
Kategorie 6 _A	ISO/IEC 11801; DIN EN 50173-1	Category 6 _A
Klasse E _A	ISO/IEC 11801; DIN EN 50173-1	Class E _A
Kategorie 6A	ANSI/TIA-568.2-D	Category 6A
Normen		Standards
Spezifikation für paarverseilte Geräteanschlusskabel	IEC 61156-6 DIN EN 50288-4-2	Specification for pair equipment connection cable
UL Norm für Kommunikationszubehör	UL 1863	UL Standard for Communication circuit Accessories
IP-Schutzarten	IEC 60529	Degrees of protection provided by enclosures (IP code)
Zulassung		Approval
GHMT	PVP	GHMT
UL-gelistet	E244889	UL listed

* Für alle aufgeführten Standards gelten die aktuellen und publizierten Ausgabestände zum Zeitpunkt 17.09.2019

* The editions of the aforementioned standards by the time of 17.09.2019 are valid.