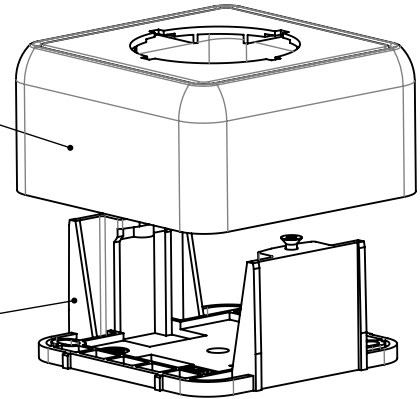


Maßstab / scale 1:2

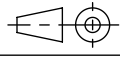
Aufputz-Abdeckung
Surface cover

Geräteeinbauträger
Surface mount frame



Bestell-Nr. Order no	Bezeichnung Description	Farbe Colour	Barcode EAN 13	VPE PU
H02000C0027	Aufputz-Set Surface mount set	alpinweiß alpine white	4018359262068	5

Bestell-Nr. Order no	Verpackung Packing	VPE PU	Karton Carton	UPE OPU	Karton Carton	UPE OPU	Karton Outer carton
H02000C0027	5 pcs in carton, one mounting information	5 pcs in carton	248x81x80 [mm]	-	-	-	-

Änd./ rev. index	Änderungs-Nr. / revision code	Datum/ date	Name/ name	Datum/ date	Name/ name	Gewicht/ weight [g]	
				13.07.2015	BU		
				23.07.2015	AS	ca./approx.	
				Maßstab/ scale 1:1 (1:2)		Benennung/ title Surface mount set Aufputz-Set	
				Untert./ doc. type D		Zeichnungsnr./ drawing no. H02000C0027	
				Ersatz für/ replaces H02000C0026		 Maße/ dimensions: mm Original : DIN A4 Blatt/ sheet 1 von/ of 1	