

## ALLNET 4duino 3D Drucker zbh. Schneckengebläse Lüfter Fan FD5015B2M-BP00



### EAN CODE



Schneckengebläse für 3D Drucker wie Anycubic i3 Mega und Andere.

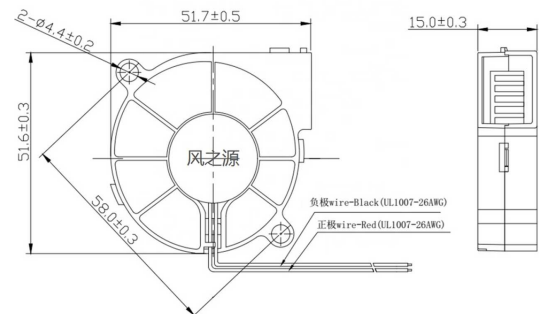
Größe: 5,2x5,2x1,5cm, Kabellänge 20cm  
Voltage: 12V  
Power: 0,06A 0,72W

Model : FD5015B2M-BP00  
Size : 1.96"\*1.96"\*0.59"/50mmx50mmx15mm  
Frame Material:Thermoplastic PBT to ensure the blades could not easily deform and perform better.  
Bearing Type : Dual Ball Bearing  
Rated Voltage : DC 12V  
Operation Voltage :10.8V-13.2V  
Rated Current : 0.06A  
Noise Level : 32.4dBA  
Lead Wire Length : 7.87"/200mm  
Connector : Connector with 2pin-ph2.5  
Rated Speed : 4000 RPM  
Air Flow : 3.5CFM  
Life Expectance : 50,000 hours at normal degree  
Certificate : FCC,CE,ROHS  
Unit Weight : Approx. 26.5g

## Weitere Bilder



## Installation Size



Dimension:mm

## Zubehör

Art.-Nr.	Name
136733	ALLNET 4duino 3D Drucker Display Controller für Drucker Board MKS Gen V1.2
151832	"3D-Druck für alle" Hanser Verlag Buch - 356 Seiten inkl. E-Book
151830	"Mach was mit 3D-Druck!" Hanser Verlag Buch - 373 Seiten inkl. E-Book
151829	"CAD für Maker" Hanser Verlag Buch - 259 Seiten inkl. E-Book
151826	"3D-Drucken...und dann?" Hanser Verlag Buch - 288 Seiten inkl. E-Book