



ALL-PI2011BP-60W

Industrial PoE Injector 60W

- 60 Watt, Mode A und Mode B wählbar
- Industrial Gigabit POE Injektor mit Spannungsverstärker
- Spannungsverstärkung für 60 Watt Anwendungen
- 1x Gigabit TX PSE (802.3af/at POE+) TX
- 1x Gigabit TX
- Temperaturbereich von -40°C bis +75°C

Dieser 60 Watt Super-Spannungsverstärker ist ein industrieller Hochleistungs-SinglePort POE-Injektor, der mit unserer hocheffizienten ColdDesign-Technologie ausgestattet ist. Die niedrige Eingangsspannung von 24/48/56V lässt sich bis zu 55V verstärken um 60, bis maximal 72 Watt über einen wählbaren 4-PIN Dip-Schalter zu ermöglichen. Die ColdDesign-Technologie erhöht nicht nur die Eingangsspannung, sondern reduziert auch die Wärmeentwicklung auf ein Minimum. Es ist für Eingangsspannungen von 48 bis 56V geeignet und entspricht den IEEE802.3af/at Standards.

Über den eingebauten 4-poligen DIP-Schalter kann POE für Modus A oder Modus B gewählt werden, um 30 oder 36 Watt und 2 oder 4 Paare für 30/36 Watt oder 60/72 Watt auszuwählen.

Ausführliche Tests bestätigen die hohen Anforderungen des ALL-MCI2011P-60W in punkto Sicherheit und sorgen für eine reibungslose Anwendung.

Artikelnummer: 134036



Technische Daten:

IEEE Standards	IEEE 802.3 10Base-T Ethernet
	IEEE 802.3u 100Base-TX Fast Ethernet
	IEEE 802.3ab 1000Base-T Gigabit Ethernet
	IEEE802.3af für POE
	IEEE802.3at für POE+
Netzwerkanschlüsse :	1xRJ-45 10/100/1000BaseT(X) Data
	1xRJ-45 10/100/1000BaseT(X) PSE mit POE Output Power
Netzwerkabel:	UTP/STP Cat.5e Kabel oder höher
	EIA/TIA-568 10 Ohm (100m)
Protokoll	CSMA/CD
LED	PW1 (Power 1) Grün: AN- Leistung ausreichend, AUS- Leistung fehlerhaft
	PW2 (Power 2) Grün: AN- Leistung ausreichend, AUS- Leistung fehlerhaft
	Modus A : AN- End Span PD verwendet
	Modus B: AN – Mid Span PD verwendet
	4 Paar: AN – 60W PSE in Verwendung AUS – 30W PSE in Verwendung
POE PIN Zuordnung	Standard: Modus A (End Span) V+, V+, V-, V- für PIN 1, 2, 3, 6
	DIP Schalter kann in Modus B: V+, V+, V-, V- für PIN 4, 5, 7, 8
DIP Switch	Wahl zwischen 2 Paar (30/36 Watt) oder 4 Paar (60/72 Watt)
	Wahl zwischen Modus A und Modus B
	Wahl zwischen IEEE802.3at 30 Watt oder High Power POE 36 Watt Standard
Verpolungsschutz	Enthalten
Überlastungsschutz	Enthalten
Stromversorgung	2 redundante Stromquellen
	24V-56V VDC
Stromverbrauch	1 Watt @ 24/48V DC Vollast, ohne POE
POE Power	Maximale POE Power 72 Watt bei 24/48VD

Artikelnummer: 134036

Irrtum und technische Änderungen, die dem Fortschritt oder der Weiterentwicklung des Produktes dienen, vorbehalten.

www.allnet.de



Technische Daten:

Abnehmbare Klemmleiste	4-polige Klemmenleiste
	Draht: 0.34mm ² to 2.5mm ²
	Volldraht: (AWG):12-24 / 14-22
	Leitungsdraht: (AWG): 12-24 / 14-22
	Drehmoment: 5lb-In / 0.5Nm / 0.56Nm
	Abisolierlänge: 7-8mm
Betriebstemperatur	-40° bis +75° C
Luftfeuchtigkeit	5% to 95% (Nicht-kondensierend)
Temperatur Lagerung	-40°~85° C
MTBF (mean time between failure)	510,304 hrs (MIL-HDBK-217F) bei 25°C
Gehäuse	Robustes Metalgehäuse, IP30 Standard
Abmessungen (L/B/T) in mm	103,5 x 32 x 81,5
Installation	Hutschienen-Montage oder Wandmontage
EN55022/24	ITE Equipment
EN55011	Equipment für Industrie, Wissenschaft und Medizin (ISM)
Sicherheit	IEC EN60950-1
EMC/EMS	CE, FCC, VCCI
EMI	FCC Part 15 Subpart B Class A
	CE EN 55022 Class A
EN 50155 / EN 60068-2-6	Vibrationen
EN 50155 / EN 60068-2-27	Erschütterungen
EN 50155 / EN 60068-2-32	Aufprall

Artikelnummer: 134036

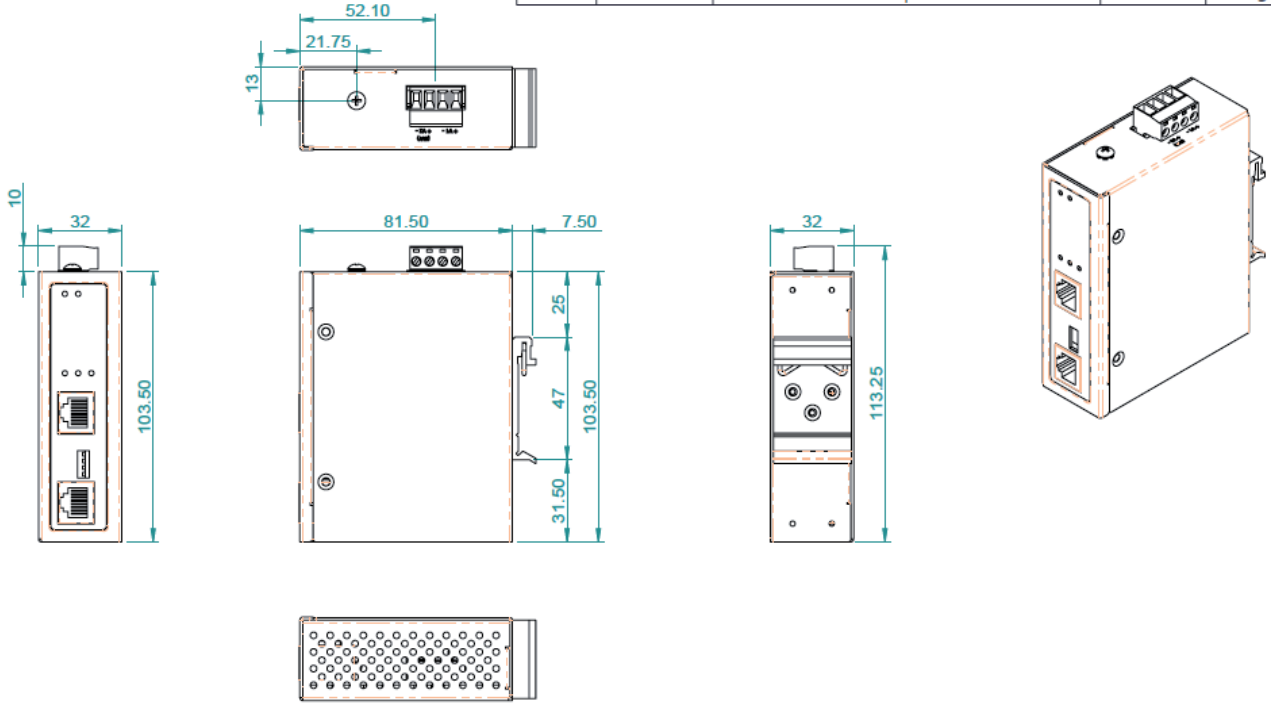
Irrtum und technische Änderungen, die dem Fortschritt oder der Weiterentwicklung des Produktes dienen, vorbehalten.

www.allnet.de



Abmessungen Gehäuse:

Zone	Mark	Description	Date	Sign
------	------	-------------	------	------

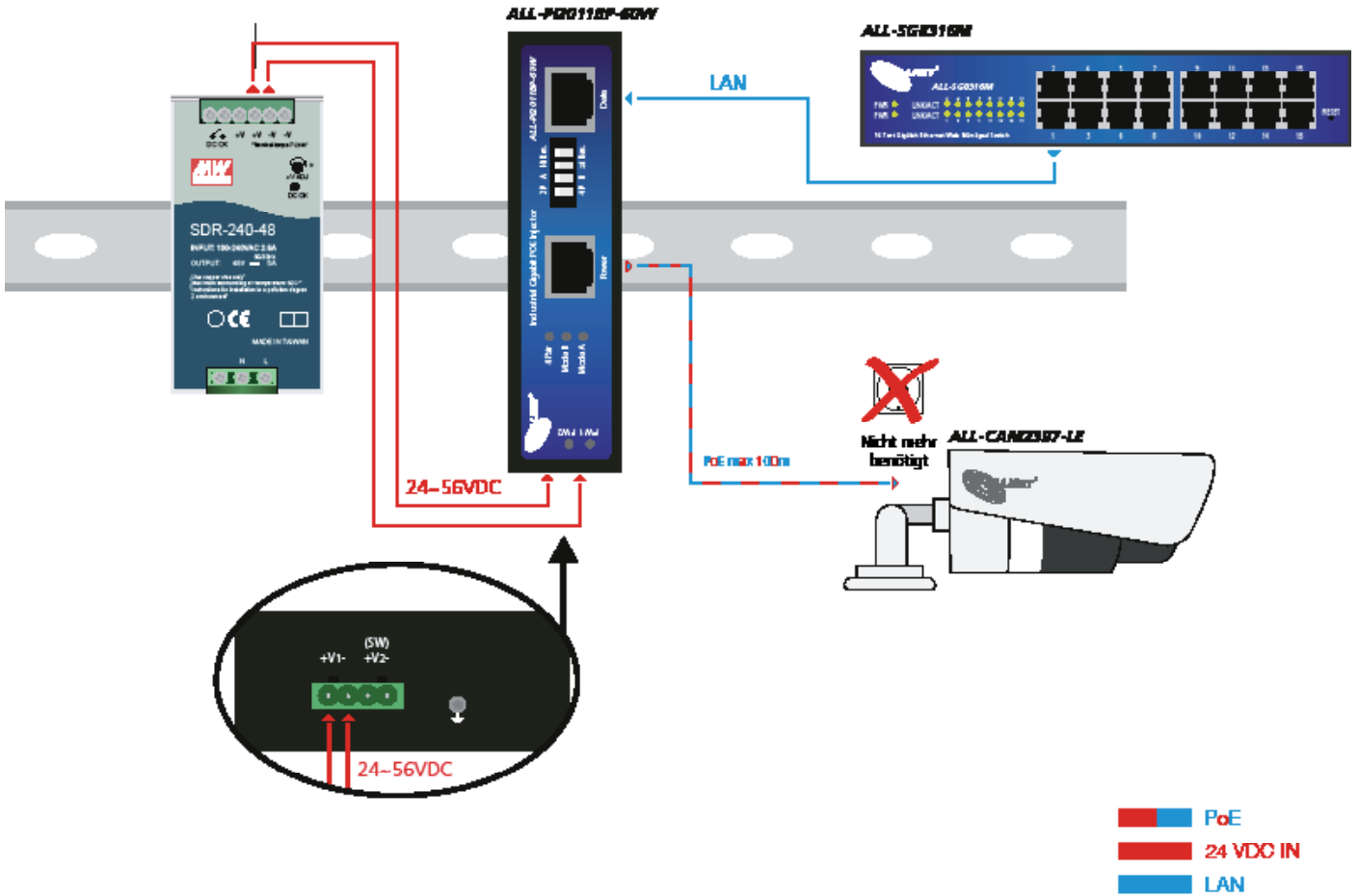


Artikelnummer: 134036

Irrtum und technische Änderungen, die dem Fortschritt oder der Weiterentwicklung des Produktes dienen, vorbehalten.



Anschluss Diagramm:



Artikelnummer: 134036

Irrtum und technische Änderungen, die dem Fortschritt oder der Weiterentwicklung des Produktes dienen, vorbehalten.

www.allnet.de