

ALLNET Capteur MSR zbh. ALL4404 / Multiplexeur de ports 8x *white

>>> Vers l'article de la boutique en ligne



EAN CODE

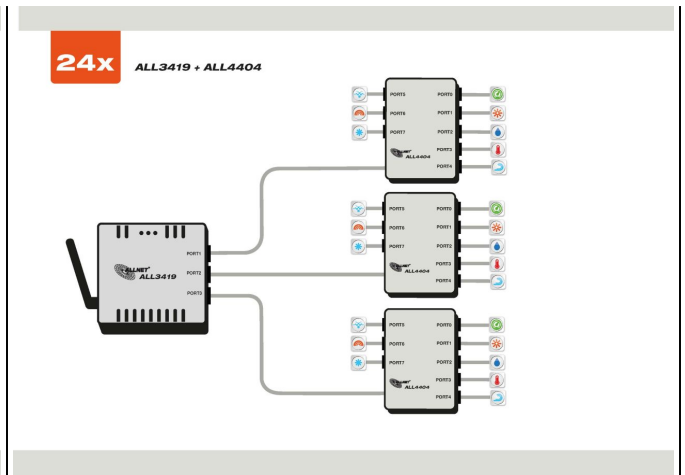
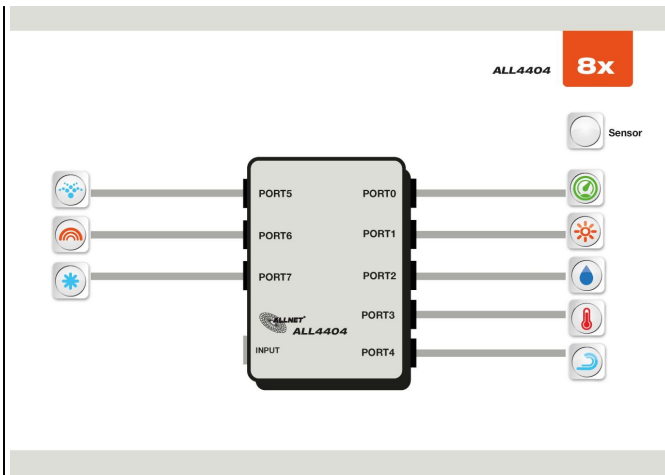


Hub de modules de multiplexage pour la distribution en étoile de jusqu'à 8 modules de capteurs pour ALL4500/ALL5000.

Pour le fonctionnement de l'ALL4404, une station de base/centrale est nécessaire. Avec l'ALL4404, vous multipliez par 8 le nombre de capteurs possibles. 1x ALL4404 maximum peut être connecté par port maître sur la centrale. La longueur maximale de câble du port capteur I2C est de 100m et n'est PAS prolongée par l'ALL4404, c'est-à-dire que la longueur maximale de câble à travers le concentrateur est toujours de 100m.

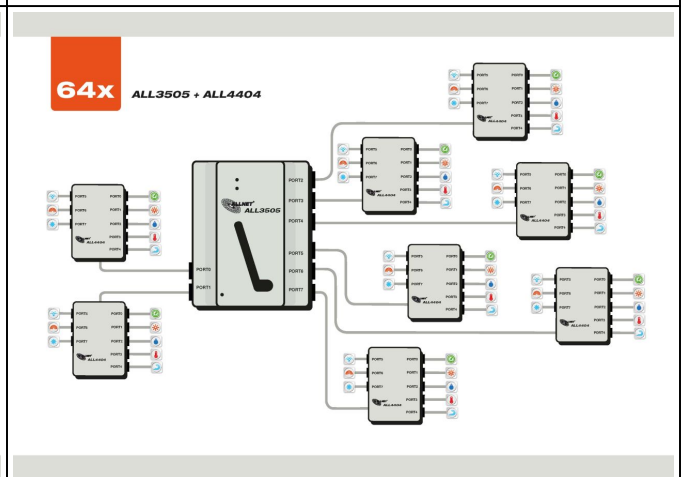
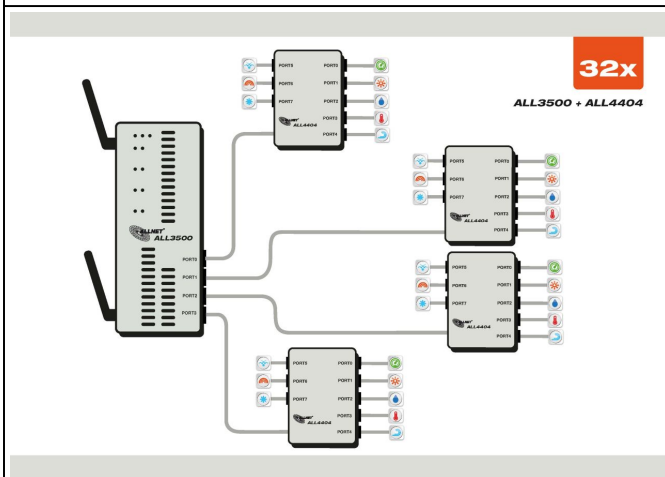
Exemple d'application :

ALL4404 (Single)	ALL3419

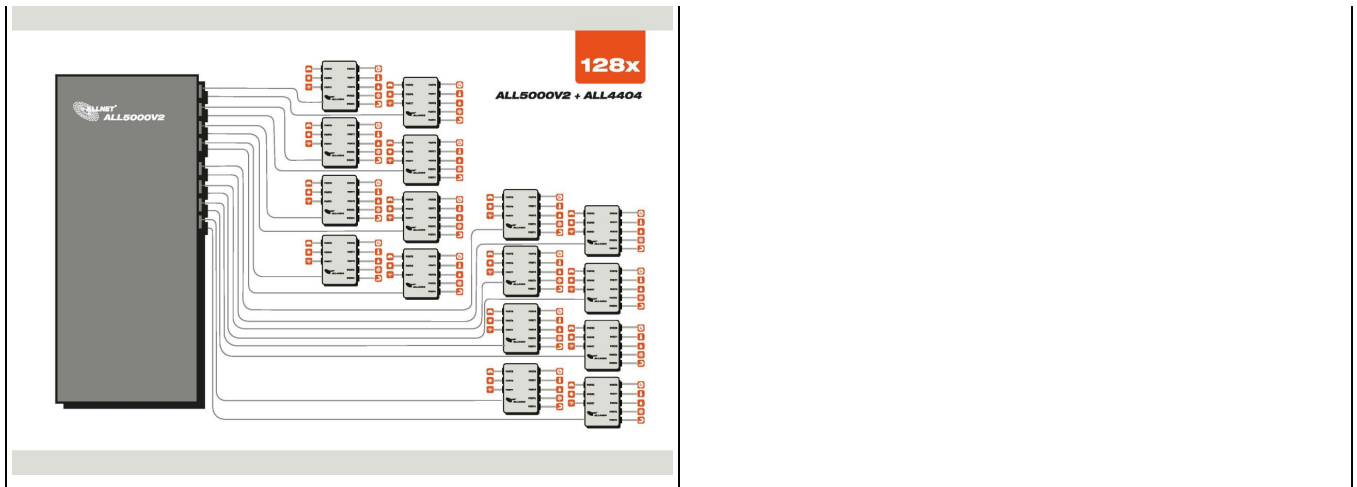


ALL3500

ALL3505



ALL5000v2



Attributs

Attribut	Valeur
Bauform:	Metallgehäuse
Einsatzorte MSR:	indoor
Kompatibilität Zentrale:	ALL3419;ALL3500;ALL3500PoE;PoE Signallampe;ALL3696;ALL3420;ALL5000;ALL4500;ALL5000v2;ALL3418;ALL5100;ALL4176;ALL3692;
Poids:	0.31 Kg
Garantie:	24.00 Mois

Accessoires

No. d'article	Désignation
104126	ALLNET ALL3505 / IP Homeautomation Appliance HUT
206211	ALLNET MSR Central "ALL5000v2" incl. 16 Sensor Ports & 19" for IP Building Automation