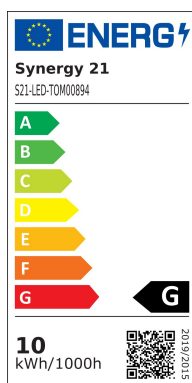
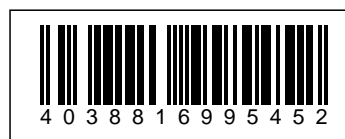


## Synergy 21 Proyector MICROLED 10W, Ultravioleta, 120°



kwh/1000h:	10,00
Lúmenes:	900
Vatio:	10,0
Vida útil nominal:	35000 Std.
Ciclos de conmutación:	50000
Temperatura ambiente óptima:	25 °C



### Características técnicas:

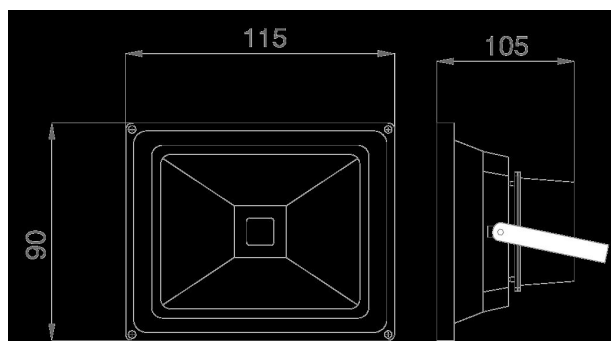
- Alimentación: 85 - 265V AC
- Consumo: 10W chip alto brillo
- Protección: IP65
- Longitud de onda: 450 nm
- Flujo luminoso: 900lm, 90lm/W
- Incl. alimentación y kit de montaje
- Ángulo de enfoque: 120°
- Temperatura de funcionamiento: -20°C hasta +40°C
- Dimensiones: 112 x 90 x 105 mm

### Atributos

Atributo	Valor
Abstrahlwinkel:	120
Dimmbar:	TRIAC
Grösse:	115*90*105
LED - Gehäusefarbe:	grau
LED - Gehäusematerial:	Aluminium

Atributo	Valor
Lichtfarbe:	UV
Schutzklasse:	IP65
Volt:	230
Peso:	0.685 Kg

## Imágenes adicionales



## Accesorios

Número de artículo	Denominación
148726	Synergy 21 Outdoor Kabelverbinder IP68 1:1
148727	Synergy 21 Outdoor Kabelverbinder IP66 1:2
148730	Synergy 21 Outdoor Kabelverbinder IP66 Box 3 Ports
148729	Synergy 21 Outdoor Kabelverbinder IP68 Box 3 Ports transparent
148728	Synergy 21 Netzteil - Wasserdichte Verbinder Box 4 Ports
134568	Finder Detector de movimiento IP55
113414	Finder Detector de movimiento 230VAC 10A
82434	Finder Interruptor crepuscular 230VAC 16A

Número de artículo	Denominación
147265	Netzkabel 230V Schutzkontakt CEE7(Stecker)->Open End mit Adernendhülsen, 1,8m,Black