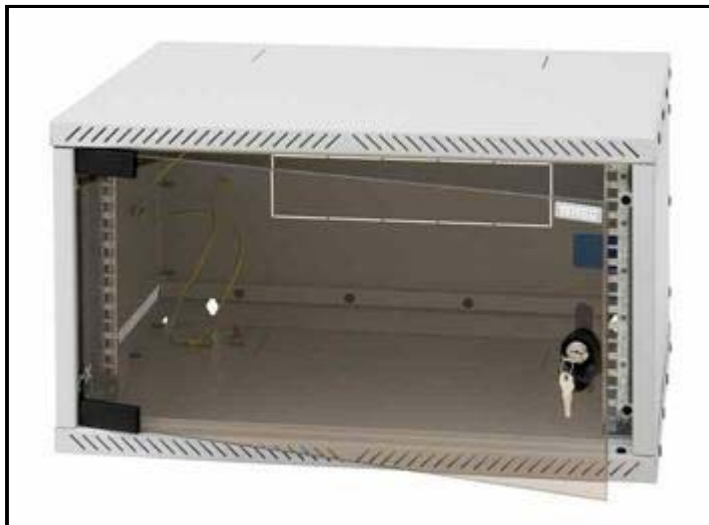


# Zerlegbarer Wandverteiler RXA



**Der RXA-Wandverteiler ist ein Vertreter der sog. Flat-Pack-Konzeption, worunter man ein zerlegbares Gehäuse versteht, das auch zerlegt geliefert wird.**

## FLAT-PACK-KONZEPTION

Diese verringert die Transport- und Lagerkosten, was zusammen mit der einzigartigen Konstruktion zu einem attraktiven Preis unter Beibehaltung sämtlicher Funktionseigenschaften beiträgt.

## MONTAGE

Dank der einzigartigen Konstruktion ist die Montage des RXA eine Sache von wenigen Minuten und erfordert fast kein Werkzeug (Thorx T25). Die einzelnen Teile werden durch Kunststoffstecker verbunden.

## TÜR

Diese Wandverteiler werden nur mit verschließbarer Vollglastür geliefert.

## VERSTELLBARE VERTIKALE RASTERSCHIENEN

Das Paar der vertikalen 19"-Rasterschienen kann im vorderen Teil des Gehäuses in vordefinierten Positionen verstellt werden. Dies erleichtert den Einbau der Komponenten sowie das Kabelmanagement.

## HERAUSBRECHBARE VERBLENDUNGEN

Im oberen, unteren und hinteren Teil des Gehäuses befinden sich Kabeleinführungen, die mit herausbrechbaren Verblendungen versehen sind.

## Produkt-Varianten

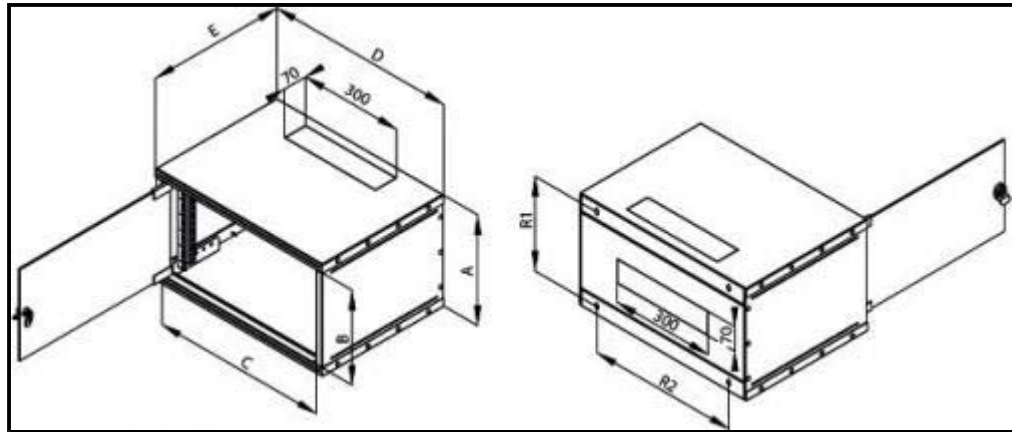
RXA 

### Verpackungseinheit:

Dachteil AS4 2x

Seitenwand (4 HE, 6 HE, 9 HE) 2x

Rückwand (4 HE, 6 HE, 9 HE) 1x  
 Vertikale  
 Montageleisten (4 HE, 6 HE, 9 HE) 2x  
 Vollglastür (4 HE, 6 HE, 9 HE) 1x  
 Schloss



(Kunststoffunterlegscheibe 2x + Kunststoffgriff + montiertes Schloss) 1x  
 Scharnier (Zapfenscharnier - Paar 1x) 2x  
 Erdungsaufkleber 1x  
 Titon-Schild 1x  
 Mutter M8, DIN 934 1x  
 Mutter M5 mit integrierter Fächerscheibe 3x  
 Fächerscheibe 8,4 Zn, DIN 6798 A/VZ 2x  
 Selbstschneidende Schraube DIN7500C Zn., Zylinderkopf THORX M5x12 4x  
 Kunststoffhalterungen 37x  
 Erdungskabel 27 Autostecker: ZK-27k M5 (Ringöse - Stecker) 3x  
 Erdungskabel 32: ZK-32M5 (Ringöse - Ringöse) 1x  
 Schlüssel für Fronttür: 2x

#### Material:

Gehärtetes, 5 mm starkes Sicherheitsglas  
 Stahlblech

## RXA

Typ	A	B	C	D	E	R1	R2	Gewicht brutto (kg)	Gewicht netto (kg)	Empfohlene Maximallast (kg)
				(mm)						

<b>RXA-04- AS4-CAX- A1</b>	230	180	505	550	400	180	435	11,2	11,0	25
<b>RXA-06- AS4-CAX- A1</b>	320	270	505	550	400	270	435	13,3	13,0	
<b>RXA-09- AS4-CAX- A1</b>	463	412	505	550	400	412	435	15,4	15,1	
<b>RXA-12- AS4-CAX- A1</b>	580	530	505	550	400	530	435	18,7	18,4	

- **Beschreibung, Nutzung**
- **Mehr Infos**

- Zerlegbarer 19"-Wandverteiler mit Schutzgrad IP 30, der in zerlegtem Zustand geliefert wird
- Das Gehäuse wird direkt an der Wand befestigt.
- Bestandteil des Verteilers sind zwei verstellbare vertikale Rasterschienen.
- Verteilerkonstruktion:
  - Das Gehäuse besteht aus mit Kunststoffsteckern verbundenen Teilen.
  - Vollglastür: 5 mm starkes Sicherheitsglas
- Die Gehäuse sind für den Einbau von Daten- und Telekommunikationsanlagen und ihrer Verteilersysteme bestimmt.
- Sämtliche Teile sind mit Erdungskabeln verbunden, die während der gesamten Nutzungsdauer des Gehäuses ordnungsgemäß befestigt und eingesteckt sein müssen.
- Im Boden des Verteilers befindet sich eine M8-Schraube als Haupterdungspunkt.
- Kabeleinführungen mit herausbrechbaren Abdeckungen befinden sich oben und unten in der Rückwand des Gehäuses sowie jeweils eine weitere im Dach und Boden.