

AXIS XC1311 Explosion-Protected Horn Speaker

Zertifizierter Netzwerk-Hornlautsprecher der Klasse/Abteilung 1 und Zone 1

Dieser All-in-One-Netzwerk-Hornlautsprecher ist weltweit für Gefahrenbereiche (Klasse I Div 1, Zone 1 IIC) zertifiziert und ermöglicht Live-, geplante und ereignisbasierte Sprachmeldungen. Dies kann beispielsweise ein Echtzeitalarm bei Unwettern oder eine aufgezeichnete Erinnerung daran, PSA zu tragen, sein, wenn eine Kamera mit Analysefunktionen erkennt, dass sie fehlt. Dank des Horns und der integrierten digitalen Signalverarbeitung kommen die Meldungen selbst in lauten Umgebungen laut und deutlich durch. PoE erleichtert die Installation mit nur einem Kabel für Stromversorgung und Anschluss. Außerdem ist AXIS Audio Manager Edge vorinstalliert, sodass Sie den Systemzustand per Fernzugriff überwachen, Inhalte festlegen und priorisieren sowie Zonen und Benutzerrechte konfigurieren können.

- > **Eigenständiges Kompletgerät**
- > **Verbindung zum Standardnetzwerk**
- > **Weltweit zertifiziert für den Einsatz in Gefahrenbereichen**
- > **Einfach zu installieren, konfigurieren und zu verwenden**
- > **Flexibel, skalierbar und kostengünstig**



AXIS XC1311 Explosion-Protected Horn Speaker

System-on-Chip (SoC)

Modell	i.MX 8M Nano
Arbeitsspeicher	1024 MB RAM, 1024 MB Flash

Audio-Hardware

Gehäuse	Einweg-Gehäuse mit dynamischem 2,5-Zoll-Breitband-Konus-Lautsprecher
Maximaler Schalldruckpegel	>110 dB bei 1 m Abstand
Frequenzgang	280 Hz bis 12,5 kHz
Abdeckungs-muster	70° horizontal um 100° vertikal (bei 2 kHz)
Audioein-gang/Audioaus-gang	Integrierter Lautsprecher
Digitale Sig-nalverarbeitung	Integriert und vorkonfiguriert
Beschreibung des Verstärkers	Integrierter Verstärker (7 W, Klasse D)

Audio Management

AXIS Audio Manager Edge	Integriert: – Content Management für Musik und Live- sowie aufgezeichnete Durchsagen – Planungsmöglichkeit für Zeit und Ort der Wiedergabe bestimmter Inhalte – Priorisierung dringender Inhalte – Zonenverwaltung zum Aufteilen von bis zu 200 Lautsprechern in 20 Zonen – Statusüberwachung zur Erkennung von Systemfehlern aus der Ferne – Benutzerverwaltung zur Steuerung des Zugriffs auf Funktionen Weitere Einzelheiten finden Sie im separaten Datenblatt
AXIS Audio Manager Pro	Für größere und komplexere Systeme. Separat erhältlich. Technische Daten finden Sie im separaten Datenblatt.

Audiosoftware

Audiostreaming	Einweg
Audiocodierung	AAC LC 8/16/32/48 kHz, G.711 PCM 8 kHz, G.726 ADPCM 8 kHz, Axis μ -law 16 kHz, WAV MP3 in Mono/Stereo von 64 KBit/s bis 320 KBit/s Konstante und variable Bitrate Abtastrate von 8 kHz bis zu 48 kHz

Netzwerk

Netzwerkprotokolle	IPv4, IPv6 USGv6, ICMPv4/ICMPv6, HTTP, HTTPS ^a , HTTP/2, TLS, QoS Layer 3 DiffServ, FTP, SFTP, CIFS/SMB, SMTP, mDNS (Bonjour), UPnP [®] , SNMP v1/v2c/v3 (MIB-II), DNS/DNSv6, DDNS, NTP, NTS, RTSP, RTP, SRTP/RTSPS, TCP, UDP, IGMPv1/v2/v3, RTCP, ICMP, DHCPv4/v6, ARP, SSH, LLDP, CDP, MQTT v3.1.1, Secure syslog (RFC 3164/5424, UDP/TCP/TLS), verbindungslokale Adresse (ZeroConf), IEEE 802.1X (EAP-TLS), IEEE 802.1AR
--------------------	---

Systemintegration

Programmierschnittstelle	Offene API zur Integration von Software, einschließlich VAPIX [®] , Metadaten und AXIS Camera Application Platform (ACAP). Technische Daten auf axis.com/developer-community . ACAP enthält Native SDK. Anbindung an die Cloud mit einem Klick Unterstützt SIP (Session Initiation Protocol) für Integration in VoIP-Anlagen (Voice over IP), Peer-to-Peer oder SIP/PBX.
Video Management Systeme	Kompatibel mit AXIS Companion, AXIS Camera Station und Video Management Software von Axis Application Development Partnern, erhältlich unter axis.com/vms .
Intelligentes Audio	Automatischer Lautsprechertest

Ereignisbedingungen	Audio: Audio-Clips wiedergeben, Lautsprechertestergebnis Gerätestatus: IP-Adresse blockiert/entfernt, Livestream aktiv, Netzwerk-Verlust, neue IP-Adresse, Systembereitschaft Edge Storage: Laufende Aufzeichnung, Speicherstörung, Erkennung von Speicherintegritätsproblemen MQTT: abonnieren Geplant und wiederkehrend: Zeitplan
---------------------	---

Ereignisaktionen	Audio: automatischen Lautsprechertest ausführen Audioclips: Wiedergabe, Stopp MQTT: veröffentlichen Benachrichtigung per: HTTP, HTTPS, TCP und E-Mail SNMP-Trap-Nachrichten: Nachricht senden
------------------	---

Integrierte Installationshilfen	Überprüfen und Identifizieren per Testton
---------------------------------	---

Funktionsüberwachung	Automatischer Lautsprechertest, Überprüfen der Verbindung, integriertes Systemprotokoll
----------------------	---

Zulassungen

Lieferkette	Entspricht TAA
EMV	EN 55035, EN 55032 Klasse A, EN 61000-6-1, EN 61000-6-2 USA: FCC Part 15 Subpart B Class A
Sicherheit	CAN/CSA C22.2 No. 62368-1 ed. 3, IEC/EN/UL 62368-1 ed. 3
Umwelt	IEC 60068-2-1, IEC 60068-2-2, IEC 60068-2-14, IEC 60068-2-27, IEC 60068-2-78, IEC/EN 60529 IP66/IP67, NEMA 250 Type 4X
Netzwerk	NIST SP500-267
Explosion	CSA C22.2 No. 60079-0, CSA C22.2 No. 60079-1, CSA C22.2 No. 60079-31, IEC/EN 60079-0, IEC/EN 60079-1, IEC/EN 60079-31, UL1203, UL 60079-0, UL 60079-1, UL 60079-31

Zertifizierungen	ATEX II 2 G Ex db IIC T5 Gb II 2 D Ex tb IIIC T91°C Db Zertifikate: UL: 24 ATEX 3177X IECEX Ex db IIC T5 Gb Ex tb IIIC T91°C Db Zertifikate: ULD 24.0006X cULus Klasse I Div. 1, Gruppen A, B, C, D T5 Class I Zone 1 AEx db IIC T5 Gb Zone 21 AEx tb IIIC T91°C Db Zertifikate: E538733
------------------	--

Cybersicherheit

Edge-Sicherheit	Software: Signierte Firmware, Verzögerungsschutz gegen Brute-Force-Angriffe, Digest-Authentifizierung und OAuth 2.0 RFC6749 OpenID Authorization Code Flow für zentralisierte ADFS-Kontoverwaltung, Kennwortschutz Hardware: Cybersicherheitsplattform Axis Edge Vault Secure Element (CC EAL 6+), Axis Geräte-ID, sicherer Schlüsselspeicher, sicheres Hochfahren
-----------------	---

Netzwerk-Sicherheit	IEEE 802.1X (EAP-TLS, PEAP-MSCHAPv2), IEEE 802.1AR, HTTPS/HSTS, TLS v1.2/v1.3, Network Time Security (NTS), X.509 Certificate PKI, hostbasierte Firewall
---------------------	--

Dokumentation	AXIS OS Systemhärtungsleitfaden Richtlinie zu Axis Vulnerability Management Axis Security Development Model AXIS OS Software Bill of Material (SBOM) Diese Dokumente stehen unter axis.com/support/cybersecurity/resources zum Download bereit. Weitere Informationen zum Axis Cybersicherheitsupport finden Sie auf axis.com/cybersecurity
---------------	--

Allgemein

Gehäuse	IP66-, IP67- und NEMA 4X-zertifiziert Schlagfestes Aluminium Farbe: RAL 3000 M20-Kabelseitige Eingänge (2 x) 1/2"-NPT-Kabelseitiger Eingang (1 x)
---------	---

Power	Power over Ethernet (PoE) IEEE 802.3af/802.3at Type 1 Class 3 Normal 7 W, max. 12,95 W
Anschlüsse	Netzwerk: RJ-45 mit PoE über 10BASE-T/100BASE-TX
Zuverlässigkeit	Zuverlässiger Betrieb rund um die Uhr
Betriebsbedingungen	Temperatur: -40 °C bis +60 °C Luftfeuchtigkeit: Luftfeuchtigkeit (kondensierend) 10 bis 100 %
Lagerbedingungen	Temperatur: -40°C bis 65 °C Luftfeuchtigkeit: Relative Luftfeuchtigkeit (nicht kondensierend) 5 bis 95 %
Abmessungen	Die Gesamtabmessungen des Produkts sind dem Maßbild in diesem Datenblatt zu entnehmen.
Gewicht	4220 g
Inhalt des Kartons	Hornlautsprecher, Installationsanleitung, Anschlussblock, Crimp-Ringkabelschuh, Eigentümer-Authentifizierungsschlüssel
Optionales Zubehör	Pole Mount ExCam XF, Pole Mount ExCam XPT Weiteres Zubehör finden Sie auf axis.com/products/axis-xc1311#accessories
Sprachen	Englisch, Deutsch, Französisch, Spanisch, Italienisch, Russisch, Chinesisch (vereinfacht), Japanisch, Koreanisch, Portugiesisch, Polnisch, Chinesisch (traditionell), Niederländisch, Tschechisch, Schwedisch, Finnisch, Türkisch, Thailändisch, Vietnamesisch

Gewährleistung Informationen zur fünfjährigen Gewährleistung finden Sie auf axis.com/warranty

Teilenummern Abrufbar auf axis.com/products/axis-xc1311#part-numbers

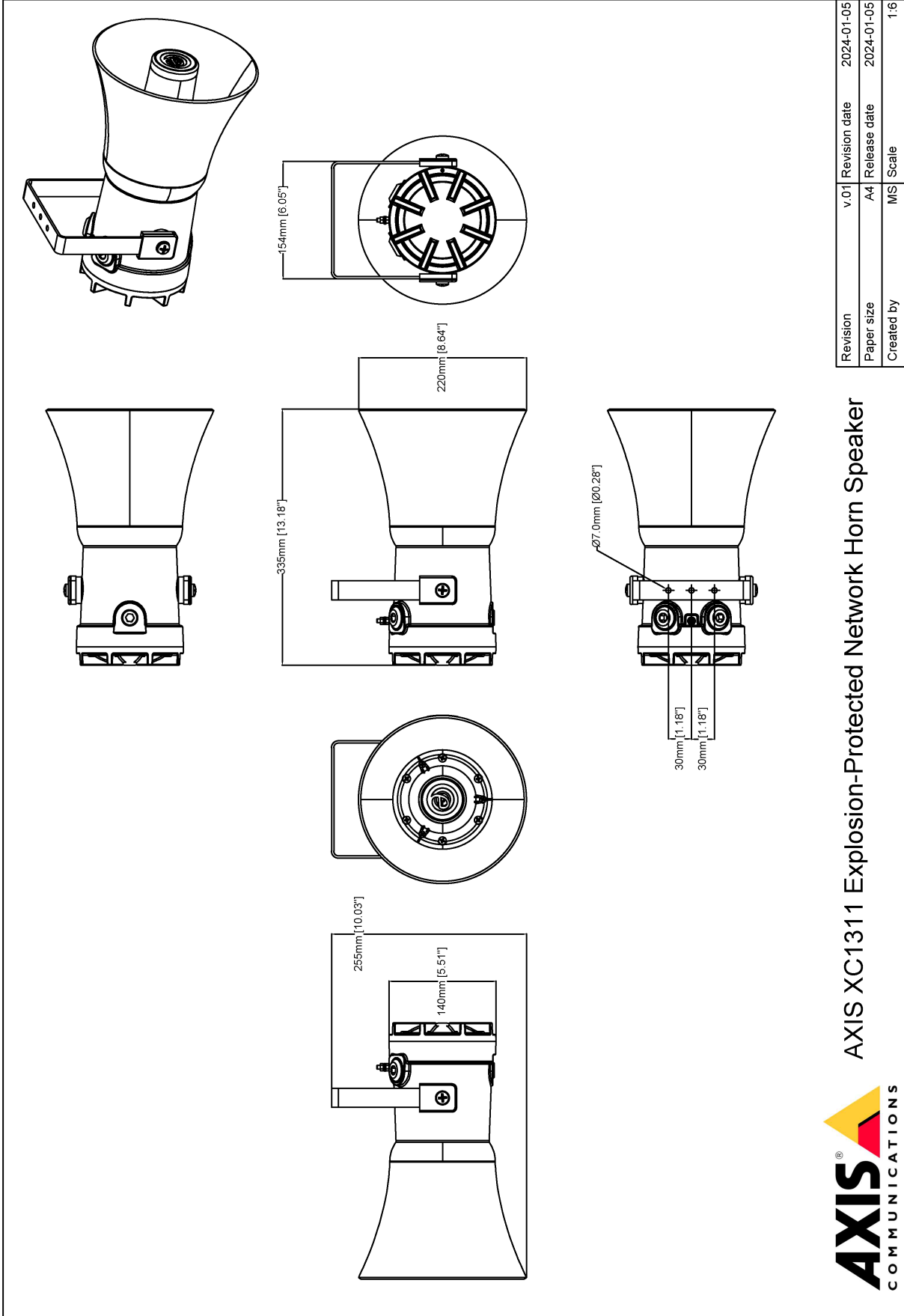
Nachhaltigkeit

Substanzkontrolle PVC-frei
RoHS gemäß RoHS-Richtlinie 2011/65/EU und EN 63000:2018
REACH gemäß Verordnung (EG) Nr. 1907/2006. Informationen zu SCIP UUID finden Sie auf echa.europa.eu.

Materialien Auf Konfliktmineralien gemäß OECD-Leitfaden überprüft
Weitere Informationen zum Thema Nachhaltigkeit bei Axis finden Sie auf axis.com/about-axis/sustainability

Verantwortung für die Umwelt axis.com/environmental-responsibility
Axis Communications nimmt am UN Global Compact teil. Weitere Informationen hierzu finden Sie auf unglobalcompact.org

- a. *Dieses Produkt enthält Software, die vom OpenSSL Project zur Verwendung im OpenSSL Toolkit entwickelt wurde. (openssl.org) sowie kryptografische Software, die von Eric Young (eay@cryptsoft.com) geschrieben wurde.*



Revision	v.01	Revision date	2024-01-05
Paper size	A4	Release date	2024-01-05
Created by	MS	Scale	1:6

AXIS COMMUNICATIONS
 www.axis.com
 AXIS XC1311 Explosion-Protected Network Horn Speaker
 © 2024 Axis Communications

Hervorgehobene Funktionen

Axis Edge Vault

Axis Edge Vault ist die hardwarebasierte Cybersicherheitsplattform zum Schutz des Axis Geräts. Sie bildet die Grundlage für jedweden sicheren Betrieb und bietet Funktionen zum Schutz der Identität des Geräts, zur Sicherung seiner Integrität und zum Schutz vertraulicher Daten vor unbefugtem Zugriff. Beispielsweise sorgt **sicheres Hochfahren** dafür, dass ein Gerät nur mit **signiertem OS** gestartet werden kann. Das verhindert Manipulationen an der physischen Lieferkette. Mit signiertem OS kann das Gerät außerdem neue Gerätesoftware validieren, bevor es zulässt, dass sie installiert wird. Und hinsichtlich der Sicherheit ist der **sichere Schlüsselspeicher** der entscheidende Faktor für den Schutz kryptografischer Daten, die für die sichere Kommunikation (IEEE 802.1X, HTTPS, Axis Geräte-ID, Schlüssel für die Zugriffskontrolle usw.) verwendet werden, vor einem Missbrauch bei Sicherheitsverletzungen. Der sichere Schlüsselspeicher wird über ein gemäß dem Common Criteria oder FIPS 140 zertifiziertes, hardwarebasiertes, kryptografisches Rechenmodul bereitgestellt.

Weitere Informationen zu Axis Edge Vault finden Sie unter [axis.com/solutions/edge-vault](https://www.axis.com/solutions/edge-vault).

AXIS Audio Manager Edge

AXIS Audio Manager Edge ist ein Softwareverwaltungssystem, das in Axis Netzwerklautsprecher integriert ist. Damit können Sie Ihr lokales Audiosystem verwalten und steuern. AXIS Audio Manager Edge eignet sich für kleinere bis mittlere Standorte mit relativ einfachen Anforderungen.

IP66/IP67

IP-Einstufungen (Eindringschutz oder internationaler Schutz) werden als zweistelliger Code definiert. Bei der

ersten Ziffer handelt es sich um den Schutz gegen das Eindringen von festen Fremdkörpern und der zweite einstellige Wert um den Schutz vor eindringendem Wasser.

IP66 – Das Produkt ist staubdicht und leistungsstarke Wasserstrahlen können das Produkt nicht schädigen.

IP67 – Das Produkt ist staubdicht und kontinuierliches Untertauchen in Wasser kann das Produkt nicht schädigen.

NEMA 4X

NEMA 4X entspricht IP56 und bietet einen gewissen Schutz der Ausrüstung im Gehäuse vor dem Eindringen fester Fremdoobjekte, dem Eindringen von Spritzwasser, der Eisbildung und Korrosion.

VAPIX

VAPIX ist eine eingetragene Marke und unsere eigene offene API (Application Programming Interface). Sie ermöglicht die Integration unserer Produkte in ein breites Spektrum an Lösungen und Plattformen.

SIP

SIP (Session Initiation Protocol) ist ein Protokoll, das Multimedia-Sitzungen zwischen verschiedenen Parteien initiiert, erhält und beendet. Normalerweise bestehen diese Sitzungen aus Audioinhalten, aber manchmal auch aus Videoinhalten. Zu den gebräuchlichsten Anwendungen von SIP zählen die Internettelefonie für Sprach- und Videoanrufe sowie Instant Messaging über IP-Netzwerke.

Weitere Informationen finden Sie auf [axis.com/glossary](https://www.axis.com/glossary)