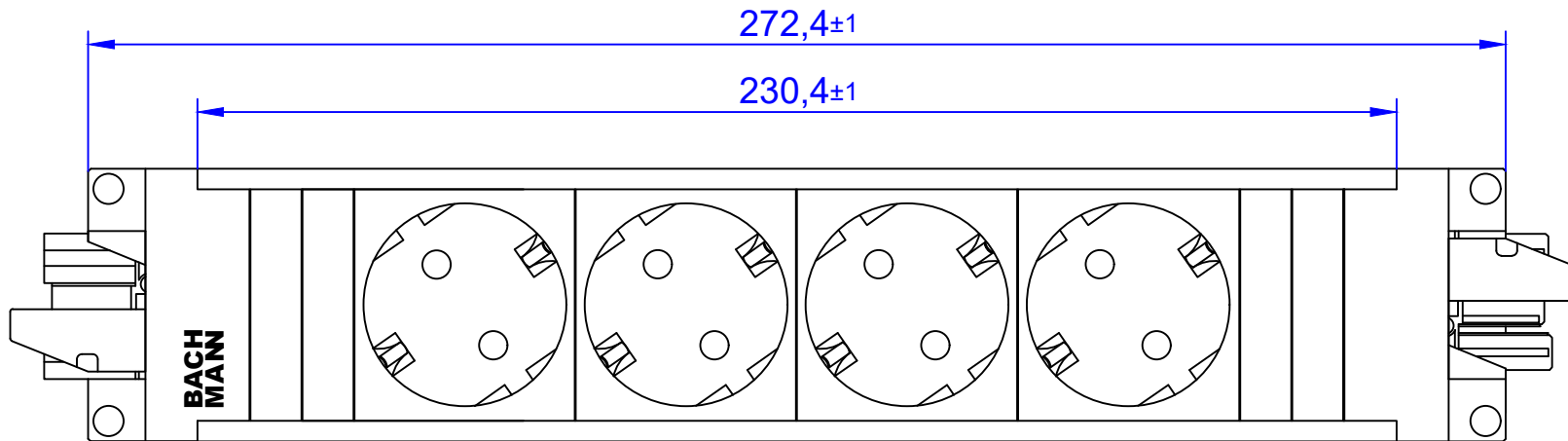


906.18819



Werkstoff / Material: siehe Einzelteile / look at the single parts				Gewicht / Weight:		Oberfläche / Surface:		Winkel +/- 0,5° Angle +/- 0,5°	
				Datum		Name		Freimaßtoleranz / General Tolerance	
				23.08.2022		Popa		0-1 +/- 0,05	
				23.08.2022		Rusu		>1-7 +/- 0,10	
								>7-15 +/- 0,15	
								>15-30 +/- 0,20	
								>30 +/- 0,25	
				Zeichg.Nr / Draw.-No: B01780100BA04					
				Art.Nr.: 906.18819		Maßstab / Scale: 1:1		Format / Draw-Size: A2	
				Datei: Artikel/Produkte/336		Blatt / Sheet: 1			

Weitergabe sowie Vervielfältigung dieses Dokuments, Verwertung
 und Mitteilung seines Inhalts verboten, soweit nicht ausdrücklich
 gestattet. Zuwiderhandlungen verpflichten zu Schadenersatz. Alle
 Rechte für den Fall der Patent-, Gebrauchsmuster- oder
 Geschmacksmustereintragung vorbehalten.

The reproduction, distribution and utilization of this document as
 well as the communication of its contents to others without express
 authorization is prohibited. Offenders will be held liable for the
 payment of damages. All rights reserved in the event of the grant of
 a patent, utility model or design.